

GAISMEKĻU SLIEŽU SISTĒMA



unipro®

FIRMA «MEKA PRO»

Firma **«MEKA PRO»** («MEKA») ir metāla elektromontāžas konstrukciju vadošais Skandināvu uzņēmums. Rūpnīca un galvenais ofiss atrodas Somijā, Oulu pilsētā.

Firmas kvalitātes politikas pamatā ir klientu apmierinātība ar augstas kvalitātes produkciju, darbu un pakalpojumiem. Firma izmanto visjaunāko ražošanas aprīkojumu. Ražošanas procesā galveno vietu ieņem automātiskās līnijas un roboti, kā arī augsti attīstīta vadības sistēma.

Kabeļu trepju ražošana ar firmas zīmi «MEKA» sāka 1978.g.

Pirmie produkti bija kabeļu trepes «MEKA» un to montāžas piederumi. Jau pašos pirmsākumos par konstrukciju materiālu tika izmantots tērauds, kura mehāniskās īpašības nodrošina lielu slodžu izturību.

Šobrīd tiek ražoti vairāk kā 2000 nosaukuma produkti, dodot iespēju atrast teicamus tehniskos risinājumus daudzos lielos rūpnieciskos objektos, tirdzniecības centros, tuneļos u.c. pasaules visdažādākajās vietās.

Galvenais mūsu kompānijas komercdarbības reģions ir Eiropa, kur produkti vislielāko izplatību ieguvuši Skandināvijā, Baltijas valstīs un Krievijā.

Ieviestās kvalitātes un vides pārvaldības sistēmas aptver visas firmas pamatfunkcijas. Kvalitātes pārvaldības sistēmu ir apstiprinājusi organizācija Det Norske Veritas un novērtējusi kā atbilstošu standarta ISO 9001 prasībām.

Jauna izstrādājumu grupa firmas «MEKA» sortimentā ir 3-fāzu gaismekļu sliežu sistēma ar aksesuāriem.

3-fāzu sliežu sistēmas izmanto gaismekļu novietošanai, tiek pielietotas dažādos birojos, veikalos, restorānos, muzejos, izstāžu zālēs. 3-fāzu sliežu sistēmās nav kabeļu, strāva gaismekļiem tiek pievadīta pa vara vadītājiem sliedes iekšpusē.

3-fāzu sliežu sistēmu konstrukcija ļauj ātri un ērti mainīt uzstādīto gaismekļu atrašanās vietu un virzienu bez to izņemšanas no sliedes.

3-fāzu sliežu sistēma kopā ar gaismekļiem veido svarīgu interjera daļu, ļaujot veidot daudzveidīgus gaismas risinājumus.

MEKA kvalitāte – Jūsu projektu panākumu pamats.

UNIVERSĀLA GAISMEKĻU SLIEŽU SISTĒMA

Pateicoties universālajai UNIPRO gaismekļu sliežu formai, izmēriem un dizainam, to iespējams komplektēt ar populārāko ražotāju gaismekļiem, kuri paredzēti sliežu sistēmām.



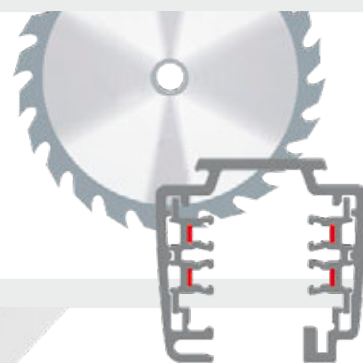
UNIVERSĀLI ADAPTERI

UNIPRO sliežu sistēmā var izmantot dažādu ražotāju adapterus- UNIPRO A70, MULTI Adapter, Universal adapter. UNIPRO A70 adapteri ir universāli- tos pielieto gan UNIPRO gaismekļu sliežu sistēmās, gan citu populāro gaismekļu sliežu sistēmās.



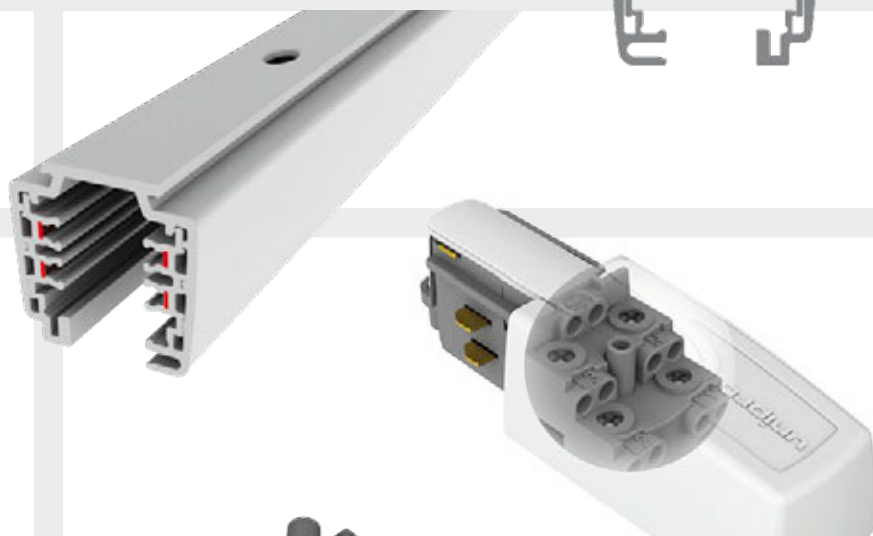
VAJADŽĪGAIS GARUMS- VIEGLI

UNIPRO gaismekļu sliežu standarta garumi ir 2, 3 un 4 metri. Tās var griezt un zāgēt nepieciešamajā garumā. Nav nepieciešama galu un strāvu vadošo vara virsmu apstrāde, lai pievienotu pievadus.



ĒRTI INSTALĒT

UNIPRO gaismekļu sliežu virspusē ik pēc 50 cm ir caurumi ērtai montāžai.

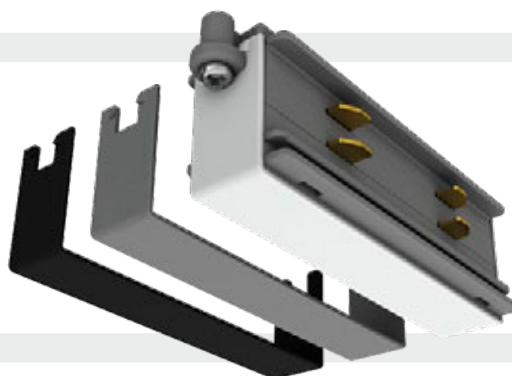


ĒRTI PIEVIENOT

UNIPRO gaismekļu sliežu sistēmas savienojumus ar strāvas pievienošanas funkciju ir ērti pievienot skrūvējamās spaiļes paredzētās monolītiem un daudzdzīslu kabeļiem ar maksimālo šķērsriezuma laukumu līdz 2,5 mm².

MAZĀK DETAĻU- VAIRĀK FUNKCIJU

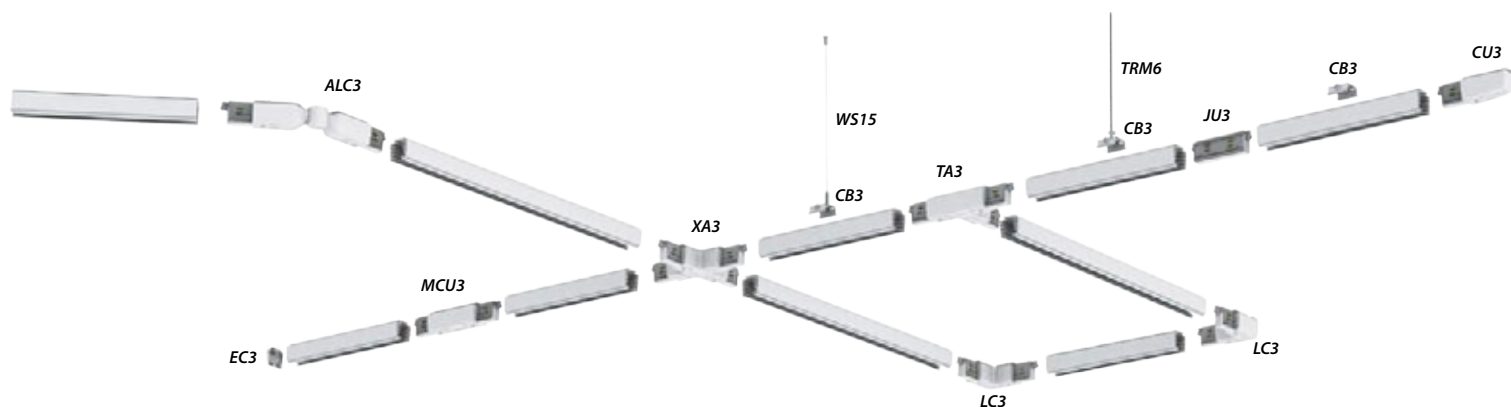
UNIPRO gaismekļu sliežu sistēmas savienotāji un L-veida elementi ir multi-funkcionāli. L-veida savienojuma elementiem darba gaitā ir maināms virziens, bet savienojumiem- krāsa.



DROŠĪBA UN KVALITĀTE

UNIPRO gaismekļu sistēma un visi tās elementi ir pārbaudīti un apstiprināti SGS Fimko saskaņā ar EN 60570 un EN 60598 prasībām. Katrs izstrādājums pēc izgatavošanas tiek pārbaudīts.



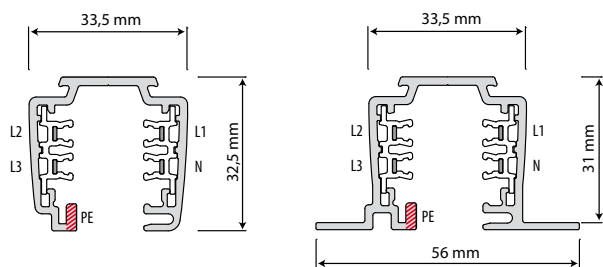


Tehniskais raksturojums

Materiāli:	Slīdes rāmis izgatavots no ekstrudēta alumīnija, kura iekšējā daļā ir izolējoša konstrukcija, izgatavota no plastmasas. Fāzes un neitrāles vadošās daļas izgatavotas no 2.5mm tainstūra formas vara vadītāja. Zemējuma kontakts ir pievienots alumīnija rāimim. Plastmasas aksesuāri izgatavoti no V0 klases polikarbonāta. Sliežu virsma ir krāsota ar pulverkrāsošanas metodi balta RAL9010, melna RAL9005 vai anodizēta.
Vadītāji:	Tris fāžu vadītāji (L1, L2, L3), neitrāle (N) un zemējums (PE)
Spriegums, strāva:	250/400 VAC 16A 50 Hz
Aizsardzības klase:	IP20
Dažādi:	Montāžas laikā gaismekļu slīdes var griezt un zāgēt nepieciešamajā garumā. Lai pievienotu pievadus, nav nepieciešama galu un strāvu vadošo vara virsmu apstrāde.
Kvalitāte un drošība:	Veiktas pārbaudes saskaņā ar EN 60570 un EN 60598 prasībām.

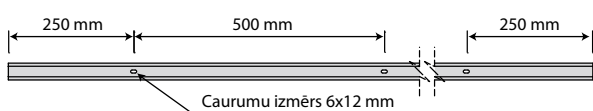


Izmēri



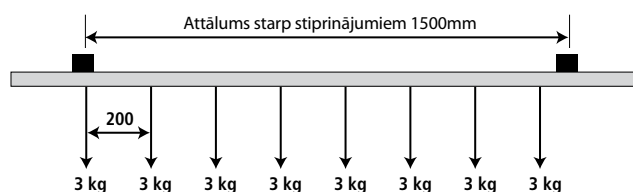
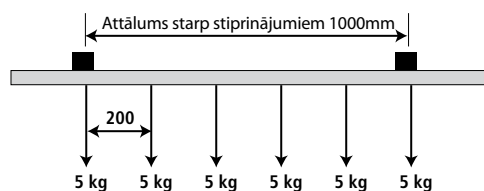
Montāžas stiprinājumu caurumi

Gatavie montāžas stiprinājumu caurumi sliežu virspusē

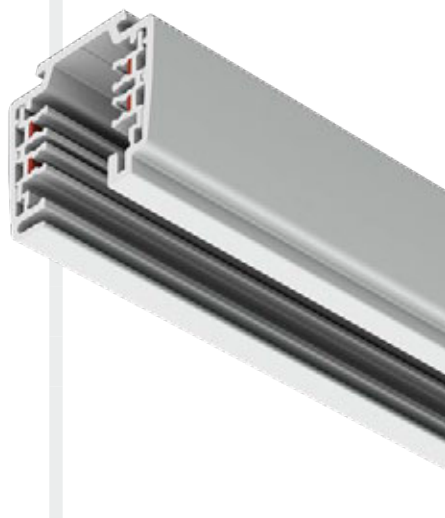


Mehāniskās slodzes izturība

Rekomendējamais attālums starp iekarēm- 1m

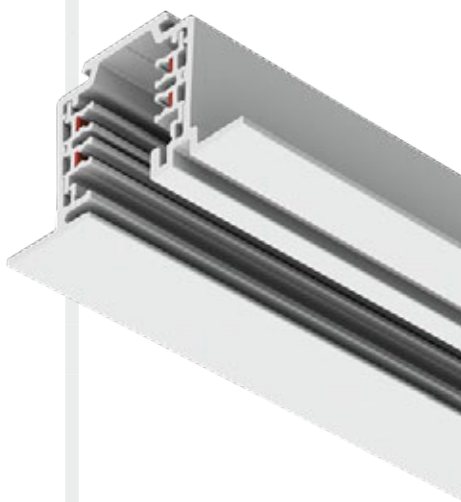


Krāsa:W - balts RAL9010, G - naturāls alumīnijs, B - melns RAL9005



SSTL	TIPS	NOSAUKUMS	IEPAKOJUMS/GAB.
1459102	T32W	3-fāzu gaismekļu sliede, L=2m, balta	1/10
1459103	T33W	3-fāzu gaismekļu sliede, L=3m, balta	1/10
1459104	T34W	3-fāzu gaismekļu sliede, L=4m, balta	1/10
1459202	T32G	3-fāzu gaismekļu sliede, L=2m, anodizēta	1/10
1459203	T33G	3-fāzu gaismekļu sliede, L=3m, anodizēta	1/10
1459204	T34G	3-fāzu gaismekļu sliede, L=4m, anodizēta	1/10
1459302	T32B	3-fāzu gaismekļu sliede, L=2m, melna	1/10
1459303	T33B	3-fāzu gaismekļu sliede, L=3m, melna	1/10
1459304	T34B	3-fāzu gaismekļu sliede, L=4m, melna	1/10

Krāsa:W - balts RAL9010, G - naturāls alumīnijs, B - melns RAL9005




SSTL	TIPS	NOSAUKUMS	IEPAKOJUMS/GAB.
1459112	T32FW	3-fāzu gaismekļu sliede, iebūvējama, L=2m, balta	1/8
1459113	T33FW	3-fāzu gaismekļu sliede, iebūvējama, L=3m, balta	1/8
1459114	T34FW	3-fāzu gaismekļu sliede, iebūvējama, L=4m, balta	1/8
1459212	T32FG	3-fāzu gaismekļu sliede, iebūvējama, L=2m, anodizēta	1/8
1459213	T33FG	3-fāzu gaismekļu sliede, iebūvējama, L=3m, anodizēta	1/8
1459214	T34FG	3-fāzu gaismekļu sliede, iebūvējama, L=4m, anodizēta	1/8
1459312	T32FB	3-fāzu gaismekļu sliede, iebūvējama, L=2m, melna	1/8
1459313	T33FB	3-fāzu gaismekļu sliede, iebūvējama, L=3m, melna	1/8
1459314	T34FB	3-fāzu gaismekļu sliede, iebūvējama, L=4m, melna	1/8

Krāsa:W - balts RAL9010, G – pelēks RAL7040, B - melns RAL9005

SSTL	TIPS	NOSAUKUMS	IEPAKOJUMS/GAB.
------	------	-----------	-----------------

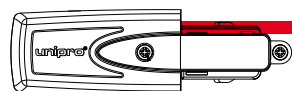
STRĀVAS PADEVE NO GALA

Spailes monolītiem un daudzdzīslu kabeļiem.Kabeļi- 3x1,5 mm² - 5x2,5 mm².

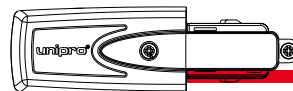
	1459121	CU3AW	Strāvas gala pievienojums A, balts	1
	1459122	CU3BW	Strāvas gala pievienojums B, balts	1
	1459221	CU3AG	Strāvas gala pievienojums A, pelēks	1
	1459222	CU3BG	Strāvas gala pievienojums B, pelēks	1
	1459321	CU3AB	Strāvas gala pievienojums A, melns	1
	1459322	CU3BB	Strāvas gala pievienojums B, melns	1

Zemējuma līnijas novietojums


Tips A



Tips B




SAVIENOTĀJS

	1459199	JU3	Savienotājs, balts Komplektā arī melns un pelēks pārsegs.	1
---	---------	-----	--	---


TAISNS SAVIENOTĀJS

Strāvas pievienošanas funkcija. Spailes monolītiem un daudzdzīslu kabeļiem.Kabeļi- 3x1,5 mm² - 5x2,5 mm².

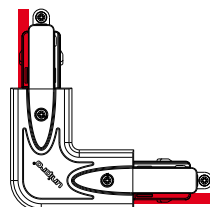
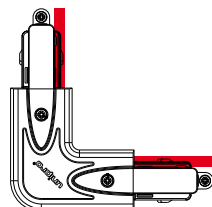
	1459131	MCU3W	Savienotājs- strāvas pievienojums, balts	1
	1459231	MCU3G	Savienotājs- strāvas pievienojums, pelēks	1
	1459331	MCU3B	Savienotājs- strāvas pievienojums, melns	1

L-VEIDA STŪRU ELEMENTS

Strāvas pievienošanas funkcija. Spailes monolītiem un daudzdzīslu kabeļiem.Kabeļi- 3x1,5 mm² - 5x2,5 mm².

	1459141	LC3W	L-veida stūris- pievienojums, balts	1
	1459241	LC3G	L-veida stūris- pievienojums, pelēks	1
	1459341	LC3B	L-veida stūris- pievienojums, melns	1

Zemējuma līnijas novietojumu var mainīt darba gaitā



Krāsa: W - balts RAL9010, G – pelēks RAL7040, B - melns RAL9005

SSTL	TIPS	NOSAUKUMS	IEPAKOJUMS/GAB.
------	------	-----------	-----------------

REGULĒJAMS STŪRU ELEMENTS

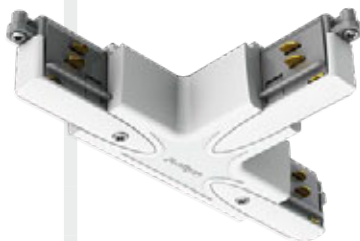
Regulēšanas diapazons: horizontāli $0 \pm 120^\circ$, rotācija $0 \pm 90^\circ$



1459151	ALC3W	Regulējams L-veida stūris, balts	1
1459251	ALC3G	Regulējams L-veida stūris, pelēks	1
1459351	ALC3B	Regulējams L-veida stūris, melns	1

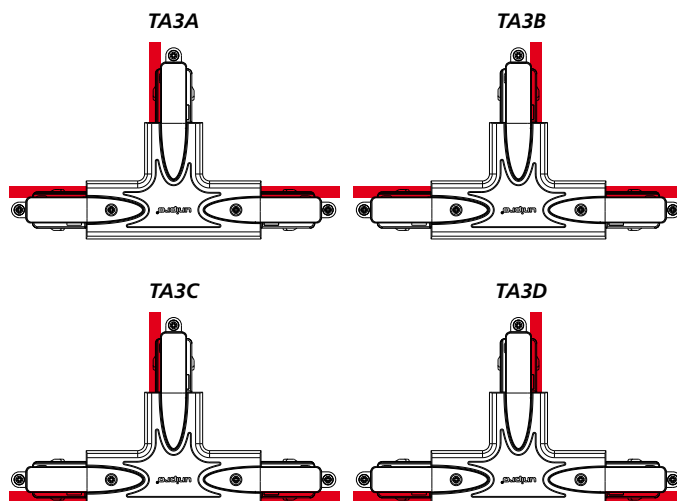
T-VEIDA ELEMENTS

Strāvas pievienošanas funkcija. Spaiļes monolītiem un daudzdzīslu kabeļiem. Kabeļi- $3 \times 1,5 \text{ mm}^2$ - $5 \times 2,5 \text{ mm}^2$.



1459161	TA3AW	T-veida elements- pievienojums A, balts	1
1459162	TA3BW	T-veida elements- pievienojums B, balts	1
1459163	TA3CW	T-veida elements- pievienojums C, balts	1
1459164	TA3DW	T-veida elements- pievienojums D, balts	1
1459261	TA3AG	T-veida elements- pievienojums A, pelēks	1
1459262	TA3BG	T-veida elements- pievienojums B, pelēks	1
1459263	TA3CG	T-veida elements- pievienojums C, pelēks	1
1459264	TA3DG	T-veida elements- pievienojums D, pelēks	1
1459361	TA3AB	T-veida elements- pievienojums A, melns	1
1459362	TA3BB	T-veida elements- pievienojums B, melns	1
1459363	TA3CB	T-veida elements- pievienojums C, melns	1
1459364	TA3DB	T-veida elements- pievienojums D, melns	1

Zemējuma līnijas
novietojums




Krāsa:W - balts RAL9010, G – pelēks RAL7040, B - melns RAL9005

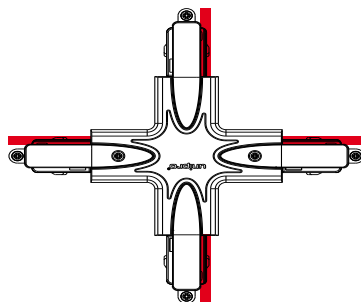
SSTL	TIPS	NOSAUKUMS	IEPAKOJUMS/GAB.
------	------	-----------	-----------------

X-VEIDA ELEMENTS


Strāvas pievienošanas funkcija. Spaiļes monolītiem un daudzdzīslu kabeļiem. Kabeļi- 3x1,5 mm² - 5x2,5 mm².

	1459171	XA3W	X-veida elements- pievienojums, balts	1
	1459271	XA3G	X-veida elements- pievienojums, pelēks	1
	1459371	XA3B	X-veida elements- pievienojums, melns	1

Zemējuma līnijas novietojums

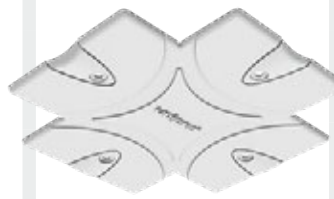


GALA NOSEGS

	1459181	EC3W	Gala nosegs, balts	10
	1459281	EC3G	Gala nosegs, pelēks	10
	1459381	EC3B	Gala nosegs, melns	10

DEKORATĪVS PĀRSEGS

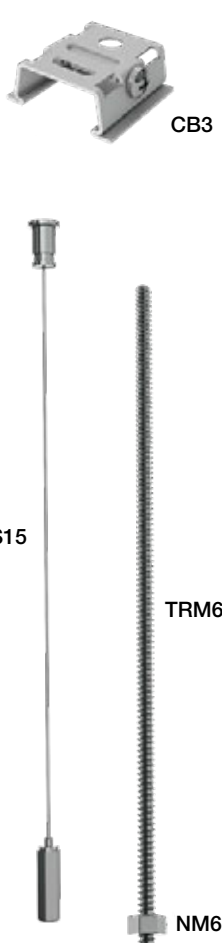
Dekoratīvie pārsegi, paredzēti iebūvējamām slīdēm

	1459191	CP3W	Dekoratīvais pārsegs, balts	10
	1459291	CP3G	Dekoratīvais pārsegs, pelēks	10
	1459391	CP3B	Dekoratīvais pārsegs, melns	10

Paredzēti iebūvējamo slīžu, L, T, X- veida elementu un savienojumu dekoratīvai noseģšanai. Montāžas gaitā liekās elementa daļas jānogriež.

SSTL	TIPS	NOSAUKUMS	IEPAKOJUMS/GAB.
------	------	-----------	-----------------

SLIEŽU STIPRINĀJUMU ELEMENTI

 <p>CB3</p> <p>WS15</p> <p>TRM6</p> <p>NM6</p>	1459401	CB3W	Slīdes stiprinājums, balts	10
	1459402	CB3G	Slīdes stiprinājums, pelēks	10
	1459403	CB3B	Slīdes stiprinājums, melns	10
	1459410	WS15	Regulējams troses iekares komplekts 1,5 m	1
	1459420	TRM6	Vītņstienis M6 L=1m	1
	1459425	ENM6	Gala uzgrieznis vītņstienim M6	10
	1459426	TFRW	Aizsargapvalks, balts (iepakojums 100 m)	1 m
	1459427	NM6	Uzgrieznis vītņstienim M6	10



UNIPRO gaismekļu sliežu sistēma paredzēta dažādu ražotāju gaismekļu un adapteru uzstādīšanai tajā.
MULTI Adapter un Universal Adapter tipa adapteri pilnībā izmantojami gaismekļu sliežu sistēmā UNIPRO.



unipro®



MEKA PRO OY

KONETIE 25
FI-90620 OULU, FINLAND

TEL. +358 207 450 800
FAX +358 207 450 810

WWW.MEKA.FI

RĪGA

TĀLR. +371 29 236 435
MEKA.LATVIA@MEKA.EU

WWW.MEKA.EU