

# KOSKETINKISKOJÄRJESTELMÄ



unipro®

# MEKA PRO OY

**Meka Pro Oy** kehittää, valmistaa ja tarjoaa johtotieratkaisuja rakentamisen tarpeisiin. Tuotevalikoimaan kuuluvat teräksiset tikashyllyt, levyhyllyt, valaisinkiskot, alumiiniset ja muoviset johtokanavat, pistorasiapylväät sekä kosketinkiskot.

Yhtiö tukee asiakkaitaan kattavalla tuotevalikoimalla sekä rakentamisen tuottavuutta lisäävillä, asiakaskeskeisesti kehitetyillä tuotteilla. Tuotantolaitos ja pääkonttori sijaitsevat Oulussa, myyntikonttorit Vantaalla ja Turussa sekä Ruotsissa, Venäjällä, Virossa, Latviassa ja Liettuassa.

Meka-tuotteet tunnetaan myös eri puolille maailmaa toimitetuista vaativista teollisuus- ja voimalaitosprojektien kaapelitieratkaisuista.

Tänä päivänä Meka-tuotteiden tuotesuunnittelun perustana on 3D CAD-järjestelmien käyttö kaikissa suunnittelun vaiheissa. Tuotannossa keskeinen asema on miehittämättömillä tuotantosoluilla ja roboteilla sekä pitkälle kehitetyllä toiminnanohjausjärjestelmällä.

Meka Pro Oy noudattaa ISO 9001 ja ISO 14001-sertifioitujen laatu järjestelmien vaatimuksia ja ylläpitoa.

Asiakaskeskeinen toimintatapa, vahva osaaminen tuotekehityksessä, alan modernein tuotantoteknologia, korkea laatutaso ja toimiva logistiikka ovat Meka Pro Oy:n ehdottomia vahvuuksia.

## MONIKÄYTTÖINEN KOSKETINKISKO

UNIPRO-kosketinkiskon muotoilu ja mitoitus mahdollistavat yleisimpien kohdevalojärjestelmien kiinnittämisen kiskoon.



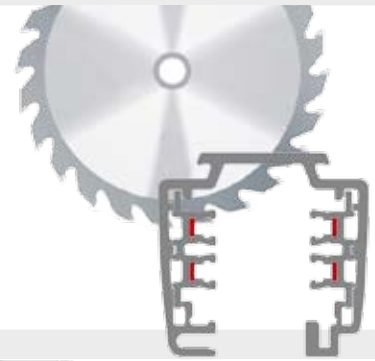
## VAPAUS VALITA

UNIPRO-kosketinkiskoon voidaan kiinnittää useiden eri valmistajien MULTI Adapter ja Universal Adapter -tyyppisiä virranottimia.



## HELPPO KATKAISTA

UNIPRO-kosketinkiskon vakiopituudet ovat 2, 3 ja 4 metriä. Tarvittaessa kisko voidaan katkaista asennuspaikalla haluttuun pituuteen. Kiskon kuparijohtimia ei tarvitse taivuttaa tai työstää kiskon katkaisun jälkeen.



## HELPPO ASENTAA

UNIPRO-kosketinkiskon yläosassa on valmiit kiinnitysreiät 0,5 metrin välein.

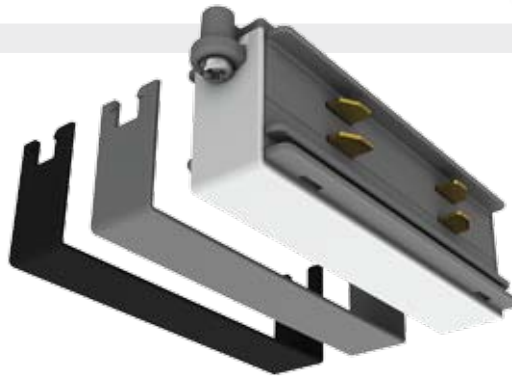


## HELPPO KYTKEÄ

UNIPRO-kosketinkiskon syöttörasioissa on luotettavat ja helppokäyttöiset ruuviliittimet, joihin voidaan kytkeä poikkipinnaltaan max. 2,5 mm<sup>2</sup> muutamalankainen tai lankamainen johdin.

## VÄHEMMÄN OSIA - ENEMMÄN TOIMINTOJA

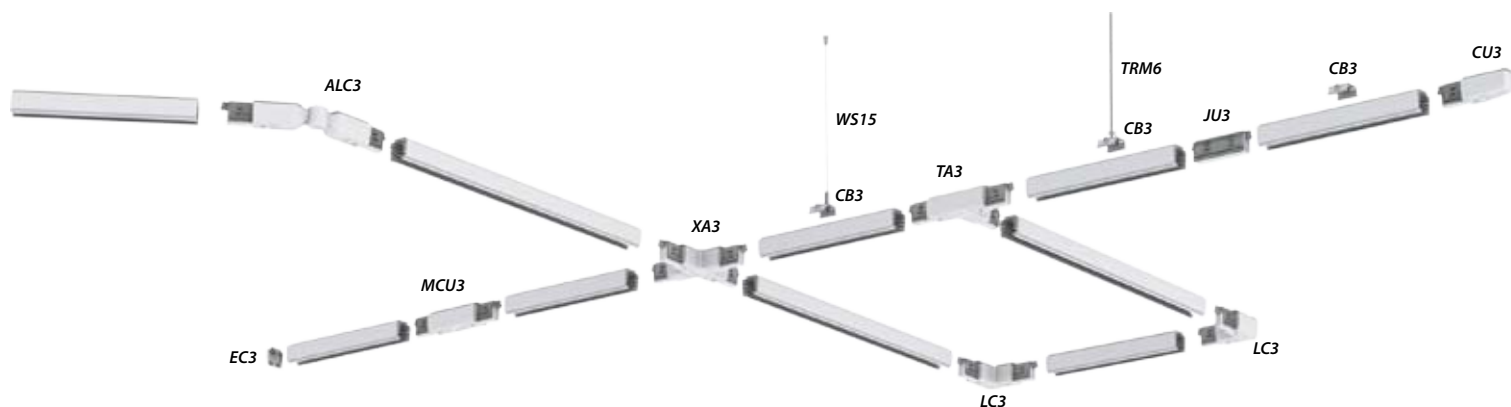
UNIPRO-kosketinkiskon L-kulma ja jatkokappale ovat monikäyttöisiä. L-kulman maadoituksen paikka ja jatkokappaleen väri voidaan muuttaa asennuspaikalla tarpeen mukaan.



## LAATU JA TURVALLISUUS

UNIPRO-kosketinkiskojärjestelmä on testattu standardien EN 60570 ja EN 60598 mukaisesti. Tuotannossa jokainen tuote testataan valmistuksen jälkeen.



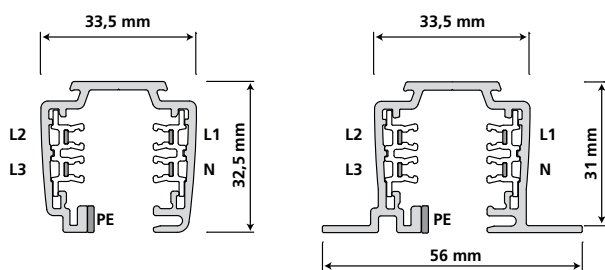


## Tuoteominaisuudet

<b>Materiaali:</b>	Kiskon runko alumiinia. Rungon sisällä kuparijohtimet muovisissa eristeprofileissa. Vaihe- ja nollajohtimet 2,5 mm <sup>2</sup> kuparia, suojamaajohtimena toimii kiskon runko. Eristeprofiilit itsestään sammuvaa muovia, luokka V0. Pintakäsittelyvaihtoehdot valkoinen RAL9010, anodisoitu ja musta RAL9005.
<b>Johtimet:</b>	Kolme vaihejohtinta (L1, L2, L3), nollajohdin (N) ja suojamaa (PE)
<b>Nimellisarvot:</b>	250/400 VAC 16A 50 Hz
<b>Suojausluokka:</b>	Suojausluokka I IP20
<b>Muuta:</b>	Voidaan katkaista asennuspaikalla. Ei tarvetta taivuttaa tai muuten työstää kuparijohtimia katkaisun jälkeen.
<b>Laatu ja turvallisuus:</b>	Testattu standardien EN 60570 ja EN 60598 mukaisesti.

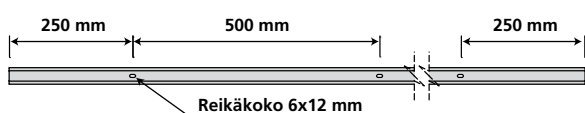


## Mitat



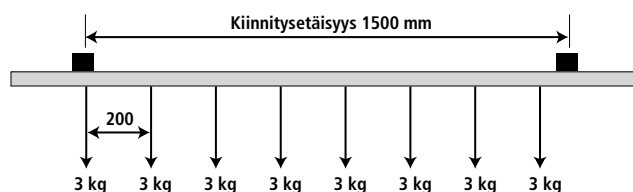
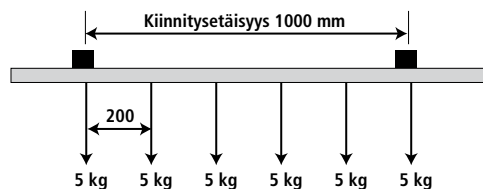
## Kiinnitysreiät

Valmiit kiinnitysreiät kiskon pohjassa



## Mekaaninen kuormitettavuus

Suosittelava kiinnitys-/ripustusetäisyys 1 m



## unipro® 3-PIIRINEN PINTA-ASENNETTAVA KOSKETINKISKO

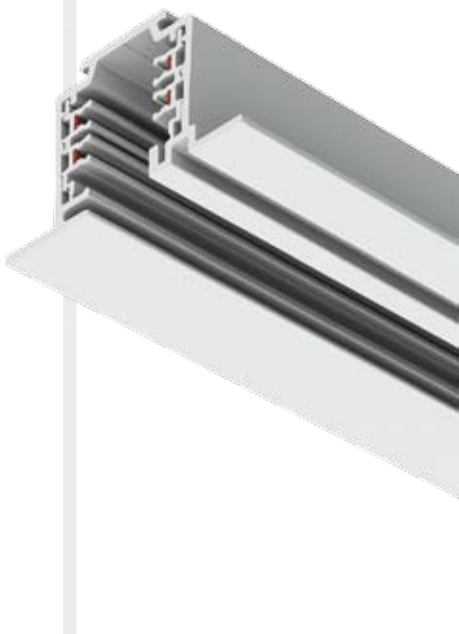
Värit: valkoinen RAL9010 (W), anodisoitu (G), musta RAL9005 (B)



SSTL	TYYPPI	TUOTE	PAKKAUS / KPL
1459102	T32W	Kosketinkisko, L=2 m, valkoinen	1/10
1459103	T33W	Kosketinkisko, L=3 m, valkoinen	1/10
1459104	T34W	Kosketinkisko, L=4 m, valkoinen	1/10
1459202	T32G	Kosketinkisko, L=2 m, anodisoitu	1/10
1459203	T33G	Kosketinkisko, L=3 m, anodisoitu	1/10
1459204	T34G	Kosketinkisko, L=4 m, anodisoitu	1/10
1459302	T32B	Kosketinkisko, L=2 m, musta	1/10
1459303	T33B	Kosketinkisko, L=3 m, musta	1/10
1459304	T34B	Kosketinkisko, L=4 m, musta	1/10

## unipro® 3-PIIRINEN UPPOASENNETTAVA KOSKETINKISKO

Värit: valkoinen RAL9010 (W), anodisoitu (G), musta RAL9005 (B)




SSTL	TYYPPI	TUOTE	PAKKAUS / KPL
1459112	T32FW	Kosketinkisko, upotettava, L=2 m, valkoinen	1/8
1459113	T33FW	Kosketinkisko, upotettava, L=3 m, valkoinen	1/8
1459114	T34FW	Kosketinkisko, upotettava, L=4 m, valkoinen	1/8
1459212	T32FG	Kosketinkisko, upotettava, L=2 m, anodisoitu	1/8
1459213	T33FG	Kosketinkisko, upotettava, L=3 m, anodisoitu	1/8
1459214	T34FG	Kosketinkisko, upotettava, L=4 m, anodisoitu	1/8
1459312	T32FB	Kosketinkisko, upotettava, L=2 m, musta	1/8
1459313	T33FB	Kosketinkisko, upotettava, L=3 m, musta	1/8
1459314	T34FB	Kosketinkisko, upotettava, L=4 m, musta	1/8

Värit: valkoinen RAL9010 (W), harmaa RAL7040(G), musta RAL9005 (B)

SSTL	TYYPPI	TUOTE	PAKKAUS / KPL
------	--------	-------	---------------

## SYÖTTÖRASIA

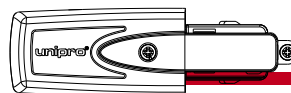
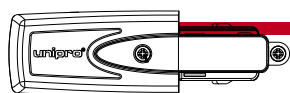
Liittimet max. 5x2,5 mm<sup>2</sup> kaapelille.

	1459121	CU3AW	Syöttörasia A, valkoinen	1
	1459122	CU3BW	Syöttörasia B, valkoinen	1
	1459221	CU3AG	Syöttörasia A, harmaa	1
	1459222	CU3BG	Syöttörasia B, harmaa	1
	1459321	CU3AB	Syöttörasia A, musta	1
	1459322	CU3BB	Syöttörasia B, musta	1

Maadoitusliittimen sijainti

Tyyppi A

Tyyppi B



## JATKOKAPPALE



1459199	JU3	Jatkokappale, valkoinen	1
Sisältää harmaan ja mustan värikuoren			

## KESKISYÖTTÖRASIA

Sähköliitäntämahdollisuus. Liittimet max. 5x2,5 mm<sup>2</sup> kaapelille.



1459131	MCU3W	Keskisyöttörasia, valkoinen	1
1459231	MCU3G	Keskisyöttörasia, harmaa	1
1459331	MCU3B	Keskisyöttörasia, musta	1

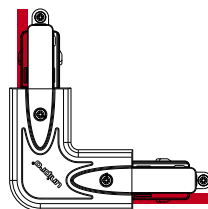
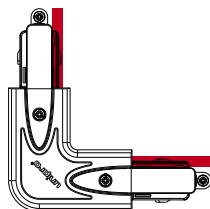
## L-KULMA

Sähköliitäntä mahdollisuus. Liittimet max. 5x2,5 mm<sup>2</sup> kaapelille.



1459141	LC3W	L-kulma, valkoinen	1
1459241	LC3G	L-kulma, harmaa	1
1459341	LC3B	L-kulma, musta	1

Maadoitusliittimien sijainti voidaan vaihtaa asennuspaikalla



Värit: valkoinen RAL9010 (W), harmaa RAL7040(G), musta RAL9005 (B)

SSTL	TYYPPI	TUOTE	PAKKAUS / KPL
------	--------	-------	---------------

### SÄÄDETTÄVÄ KULMAKAPPALE

Säätöalue vaakasuunnassa 0+-120°, kierto 0+-90°



1459151	ALC3W	Säädettävä kulmakappale, valkoinen	1
1459251	ALC3G	Säädettävä kulmakappale, harmaa	1
1459351	ALC3B	Säädettävä kulmakappale, musta	1

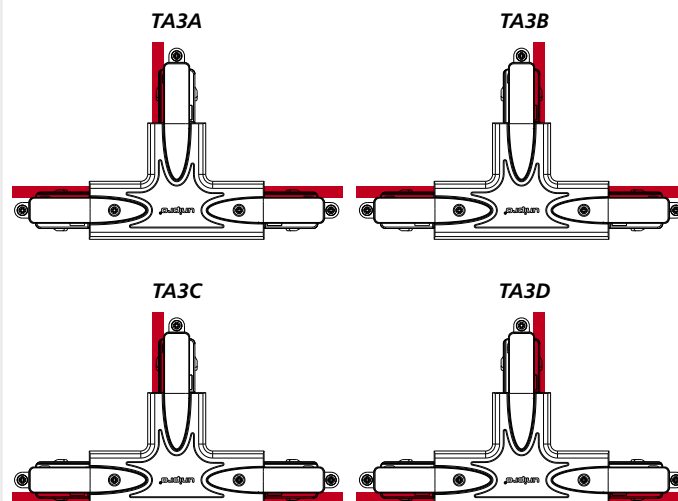
### T-KAPPALE

Sähköliittämämahdollisuus. Liittimet max. 5x2,5 mm<sup>2</sup> kaapelille.



1459161	TA3AW	T-kappale A, valkoinen	1
1459162	TA3BW	T-kappale B, valkoinen	1
1459163	TA3CW	T-kappale C, valkoinen	1
1459164	TA3DW	T-kappale D, valkoinen	1
1459261	TA3AG	T-kappale A, harmaa	1
1459262	TA3BG	T-kappale B, harmaa	1
1459263	TA3CG	T-kappale C, harmaa	1
1459264	TA3DG	T-kappale D, harmaa	1
1459361	TA3AB	T-kappale A, musta	1
1459362	TA3BB	T-kappale B, musta	1
1459363	TA3CB	T-kappale C, musta	1
1459364	TA3DB	T-kappale D, musta	1

Maadoitusliittimien sijainnit




Värit: valkoinen RAL9010 (W), harmaa RAL7040 (G), musta RAL9005 (B)

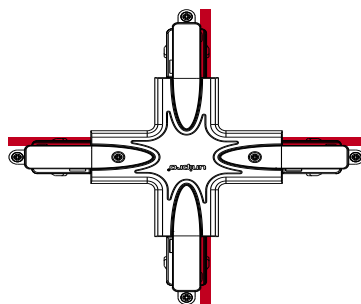
SSTL	TYYPPI	TUOTE	PAKKAUS / KPL
------	--------	-------	---------------

### X-KAPPALE


Sähköliittämähdollisuus. Liittimet max. 5x2,5 mm<sup>2</sup> kaapelille.

	1459171	XA3W	X-kappale, valkoinen	1
	1459271	XA3G	X-kappale, harmaa	1
	1459371	XA3B	X-kappale, musta	1

Maadoitusliittimien sijainnit

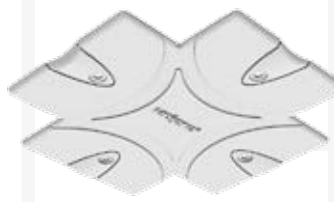


### PÄÄTYKAPPALE

	1459181	EC3W	Päätykappale, valkoinen	10
	1459281	EC3G	Päätykappale, harmaa	10
	1459381	EC3B	Päätykappale, musta	10

### PEITELEVY

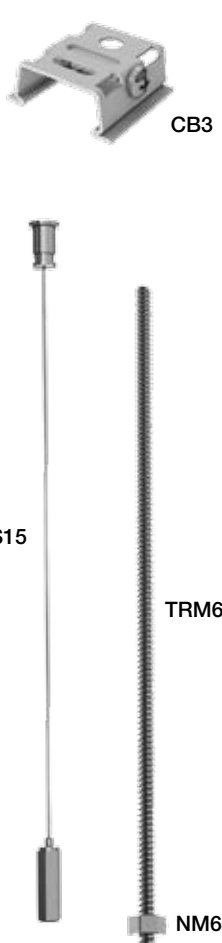
Käytetään uppokiskoon asennetun liittämäkappaleen peitekantena.

	1459191	CP3W	Peitelevy, valkoinen	10
	1459291	CP3G	Peitelevy, harmaa	10
	1459391	CP3B	Peitelevy, musta	10

Peitelevy sopii syöttörasiaan, keskisyöttörasiaan, L-kulmaan, sekä T- ja X-kappaleisiin. Peitelevystä taitetaan ylimääräinen siiveke pois asennuksen yhteydessä.

SSTL	TYYPPI	TUOTE	PAKKAUS / KPL
------	--------	-------	---------------

KISKON KIINNITYSTARVIKKEET

 <p>CB3</p> <p>WS15</p> <p>TRM6</p> <p>NM6</p>	1459401	CB3W	Kattokiinnike, valkoinen	10/1260
	1459402	CB3G	Kattokiinnike, sähkösinkitty harmaa	10/1260
	1459403	CB3B	Kattokiinnike, musta	10/1260
	1459410	WS15	Vaijeriripustus setti, L=1,5 m, säädettävä	1/20
	1459420	TRM6	Kierretanko M6, L=1 m	1/10
	1459425	ENM6	Jatkomutteri M6 kierretangolle	10
	1459426	TFRW	Suojasukka kierretangolle, valkoinen	100 m
	1459427	NM6	Mutteri M6, sähkösinkitty	10



UNIPRO-kosketinkisko on suunniteltu yhteensopivaksi useiden eri valmistajien adaptereiden ja virranottimien kanssa. Kohdevalaisinjärjestelmissä käytettävät MULTI Adapter ja Universal Adapter -tyyppiset virranottimet ovat täysin yhteensopivia UNIPRO-kosketinkiskoon.

Suomessa yleisesti käytössä olevia adaptereita ovat mm. Global Track MULTI -adapterit tyyppiä GA 100, GA 69 ja XTSA 68, jotka kaikki ovat yhteensopivia UNIPRO-kosketinkiskon kanssa.





unipro®



## MEKA PRO OY

KONETIE 25  
90620 OULU

PUH. 0207 450 800  
FAX 0207 450 810

[WWW.MEKA.FI](http://WWW.MEKA.FI)