

10.01.2007

Instal[®]

**Installations- ock bruksansvisning
till installationskanalsystem**

**Meka Pro Oy
Konetie 25
FI-90630 OULU
FINLAND
Tel. +358 207 450 800**

1. Allmänt

Installationskanalsystemet installeras enligt gällande standarden.

Instal -systemet används för installationer av el-, tele- och datakablar och tillhörande dostillbehör.

Kapslingsklass av installationskanal med lock är IP 41. Installationkanaler kan installeras också i fuktiga utrymme (se sidan 11). Kabel- och installationsmaterialen skall överensstämma med gällande monteringskrav och standarder. Ledare och kablar installeras in i kanalen. Dostillbehör installeras inne i locköppningen. Efter installationerna kanalen stängs med tillhörande lock.

I vissa fall kan även andra byggnadstekniska ledningar och komponenter placeras inne i kanalen. Installation av andra än elektrotekniska materialer skall vara godkänd av den ifrågavarande leverantören och Meka Ab.

2. Tekniska data

2.1 Materialer:

- Alumindelar är tillverkade av extruderad aluminium EN AW-6063
- Plastdelar är tillverkade av sprutpressad plast
- Ståldelar (skarvstycke) är tillverkade av varmförzinkad tunn stålplåt
- Målade produkter är pulverlackade (elektrostatisk pulvermålning), standard färg RAL9010
- Anodiserade produkter har anodisering i naturfärg (EN000)

2.2 Elektriska värden:

- Manöverspänning 230/400V
- Kapslingsklass IP41 (med installerade lock)
- Impedans i längdriktningen
 - Kanalerna 0,018 mΩ/m (1,36 mV I=25A)
 - Över kanalernas skarvningspunkter 0,232 mΩ (5,80 mV, I=25A)
 - Från jordningsanslutning till kanal/lock 0,672 mΩ (16,8 mV, I=25A)

2.3 Certifikation

- Produkten överensstämmer med standarden EN 50085-2-1
- Produkten överensstämmer med ROHS direktiv (Restriction of Hazardous Substances) 2002/05EC
- Produkten uppfyller säkerhetskraven i Lågspänningsdirektiv 73/23/EY och 93/68/EY
- FI - certifikat
- S - certifikat
- N - certifikat
- Demko - certifikat
- CE

2.4 Installations och brukstemperaturer

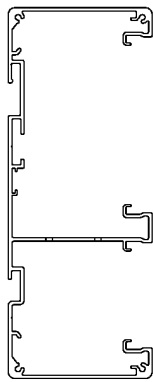
- Förvarings- och transporterings temperatur -45°C - +50°C
- Installationstemperatur -25°C - +50°C
- Max. brukstemperatur +90°C

2.5. Kabelutrymme

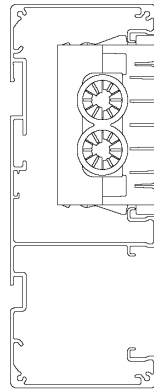
Fritt utrymme för ledningar i proportion med kanalens tvärsnitt yta.

<u>Kanal typ</u>	<u>Mått (yttre)</u>	<u>Kabelyta (tom kanal)</u>	<u>Fri kabelyta efter monterin av Instal KR apparatdosa</u>
INSTAL 108	65x108 mm	6300 mm ²	3500 mm ²
INSTAL 144	65x144 mm	8390 mm ²	5590 mm ²
INSTAL 170-1	65x170 mm	9915 mm ²	7115 mm ²
INSTAL 170-2	65x170 mm	9765 mm ²	6965 mm ²
INSTAL 210-2	65x210 mm	12120 mm ²	9320 mm ²
INSTAL 170-2/90	90x170 mm	13870 mm ²	11070 mm ²

Standard längd av alla kanal typer är 3 m.

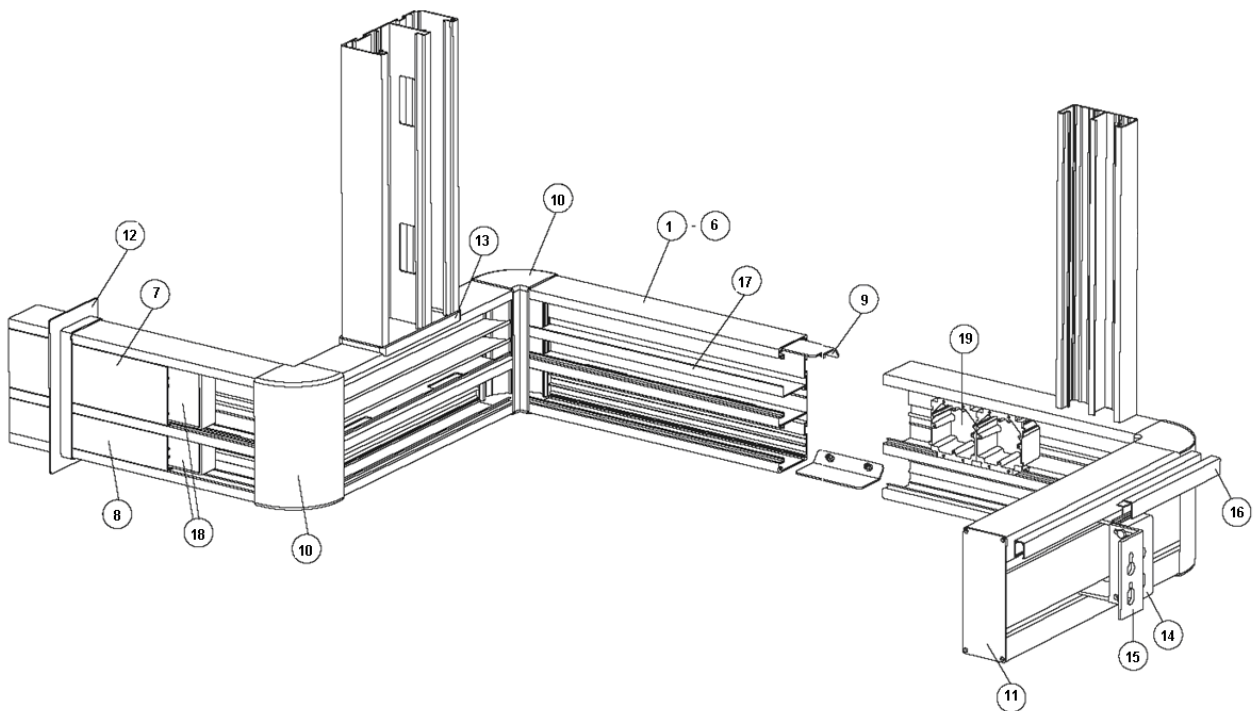


Tom kanal



Med installerad apparatdosa

3. System delar



Del nr	Prododukt	Produktnamn
1	Väggkanal	INSTAL 108
2	Väggkanal	INSTAL 144
3	Väggkanal	INSTAL 170-1
4	Väggkanal	INSTAL 170-2
5	Väggkanal	INSTAL 210-2
6	Väggkanal	INSTAL 170-2/90
7	Lock	INSTAL K80
8	Lock	INSTAL K48
9	Skarvstycke	INSTAL J
10	Hörn	INSTAL KU
11	Ändstycke	INSTAL P
12	Väggram	INSTAL LVK
13	Anslutningskrage	INSTAL LK
14	Väggkonsol	INSTAL SK
15	Justeringsstycke	INSTAL SL
16	Ventilationsgaller	INSTAL PS
17	Skiljevägg	INSTAL VS
18	Ljudisolering	INSTAL LIS
19	Apparatdosa	INSTAL KR

Typmarkering

M = färg vit RAL 9010 (t.ex. INSTAL 108 M)
 AD = anodiserad natur (t.ex. INSTAL 108 AD)

4. Montering av installationskanal på en väggyta

När installationskanal installeras på en rak vägg- eller takyta borrar man $\varnothing 7,5$ mm hål på kanalbotten enligt dimensionerna i fig. 1. Använd skruvar med diameter ca. 6 mm. För att undvika kabelskador i kanalen måste man kontrollera att skruvhuvuden inte har några vassa kanter. Skruva inte för hårt, annars kan deformation av kanal förekomma. Det rekommenderas att Instal 170-1 och större kanaler fastskruvas med 2 skruvar/fästpunkt.

Minimum monteringshöjd från golv är 10 mm.

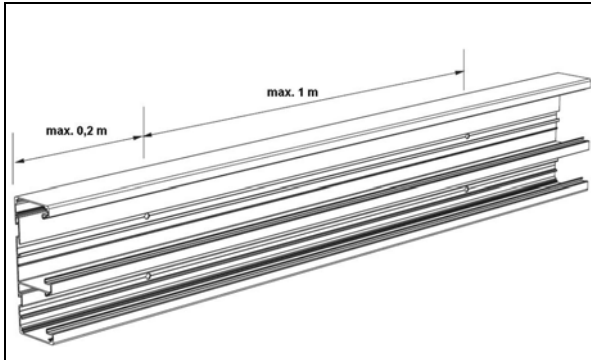


Fig. 1 Installation på väggyta

5. Vägghäring på väggkonsoler

Installationskanal kan monteras även med väggkonsoler. Max. avstånd från kanalens ända är 0,2 m och max. avstånd mellan konsolerna 1 m. Vägghäring fastskruvas med två $\varnothing 6$ mm skruvar. Installationskanal hängs på väggkonsolerna och kläms fast. Vägghäring kan inte användas med kanaltypen Instal 108.

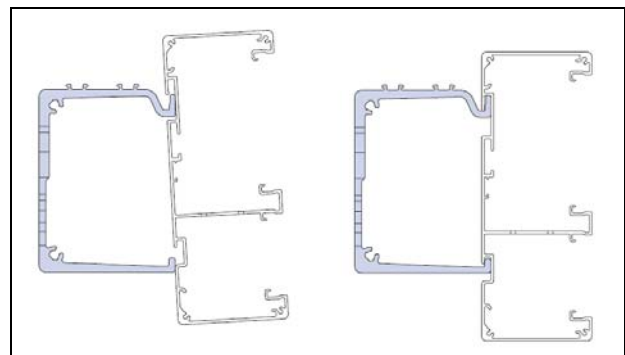
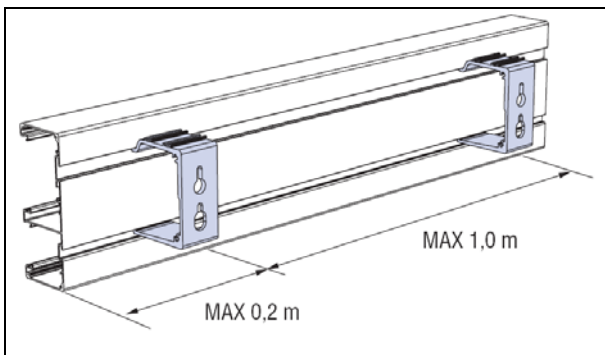


Fig. 2 Montering med hjälp av väggkonsoler

Obs! Installationskanaler eller väggkonsoler får inte belastas ytterligare med någon annan belastning.

6. Justering av avståndet mellan installationskanal och vägg

Avståndet mellan vägg och kanal kan justeras steglöst mellan 0-24 mm med hjälp av justerstycke Instal SL som är fastskruvad på väggkonsolerna. Med justering kompenseras möjliga ojämnheter i väggen. Justerstycke Instal SL fastskruvas med medföljande skruvar (fig. 3).

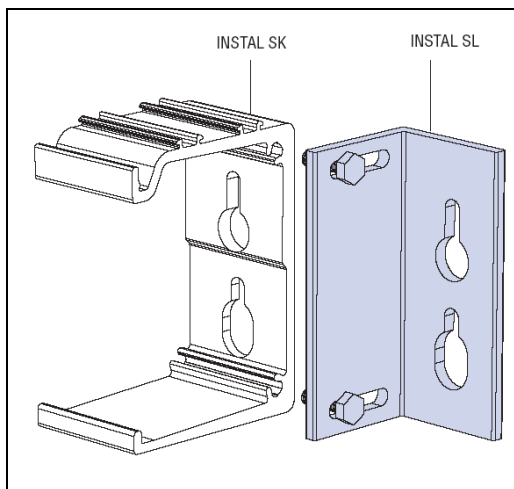


Fig. 3 Fastskruvning av justerstycke på väggkonsol

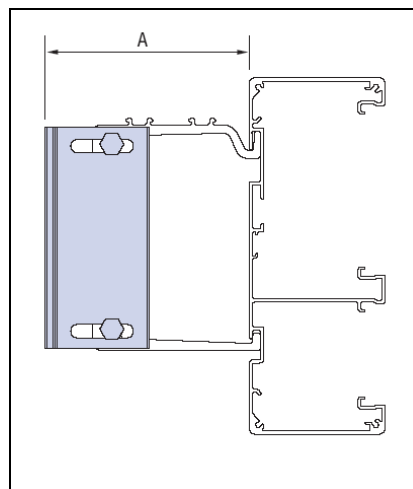


Fig. 4 Avståndet A kan justeras mellan 0-24 mm

7. Installation av ventilationgaller på väggkonsol

Ventilationgaller Instal PS används för att täcka springan mellan installationkanal och vägg efter installationen av väggkonsolerna. Täcklistan knäpps fast enligt snap-on-principen. Antalet täcklistor är 1 - 4 beroende på den använda väggkonsoltypen. Vid behov kan täcklistan skarvas med Instal PSJ skarvstycke.

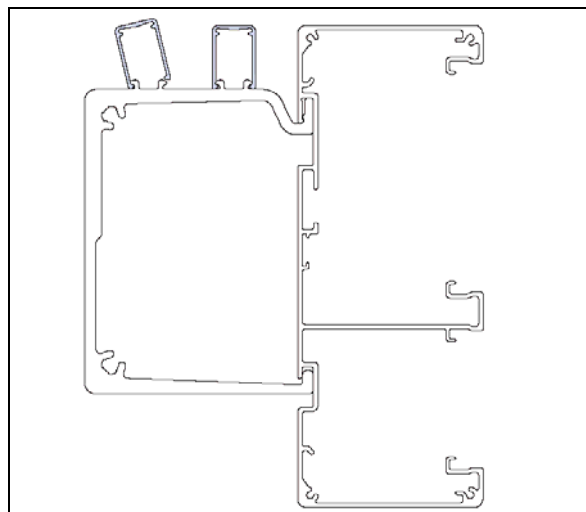
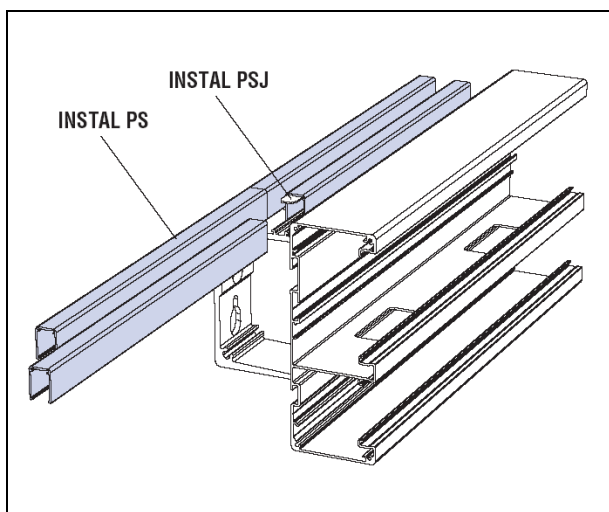


Fig. 5 Att knäppa fast en täcklist på en väggkonsol

8. Skarvning av installationskanal

Installationskanaler levereras i standardlängd av 3 m. För skarvning används skarvstycke Instal J. Före fastskruvandet måste man putsa de sågade kanaländorna från allt metallspån som kan förhindra installation.

Den ena kanalen hängs på väggen. Skarvstycken träs helt in längs fåror i nedre och övre delar av kanalen. Den andra kanalen hängs på väggen och skarvstycket trycks på sin plats och skruvas fast.

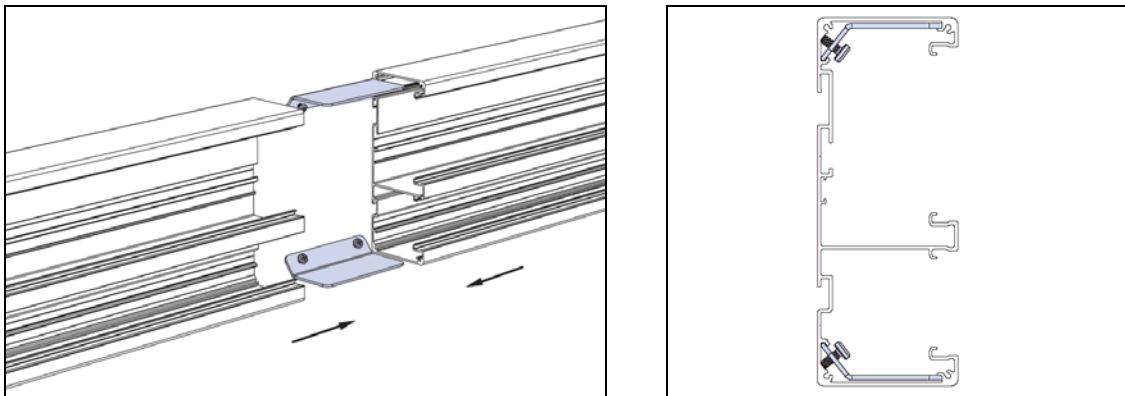


Fig. 6 Installation av skarvstycke

9. Installation av kanallock

Som lock till installationskanaler används locken Instal K80 och Instal K48. Instal K80 kan användas till alla kanaltyper. Locket Instal K48 används enbart som det andra locket till Instal 170-2 kanalen.

Locket monteras genom att börja trycka från den ena ändan. Locket trycks vinkelrätt mot kanalen. För att öppna locket börjar man från kanaländan. Locket dras vinkelrätt ur kanalen

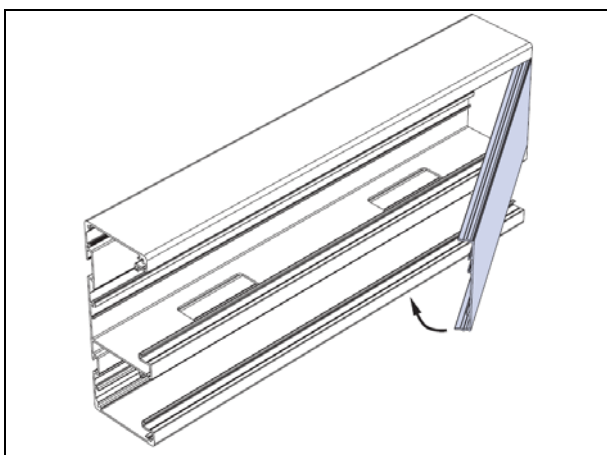


Fig. 7 Installation av locket Instal K80

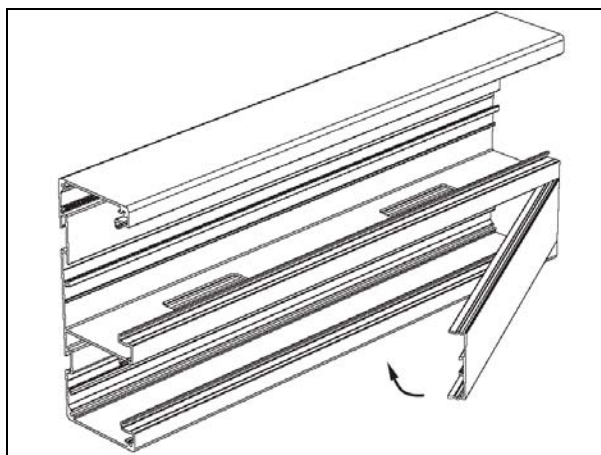


Fig. 8 Installation av locket Instal K48

10. Installation av hörnstycke

10.1 Kanaltyperna Instal 108, Instal 144, Instal 170-1, Instal 170-2 och Instal 210-2

Hörnstycket används för att skapa 90° vinkel. Som hörn används Instal KU hörnstycke. Samma hörnstycke används för både yttre och inre hörn.

Vid installation skall 10-15 mm gap lämnas mellan kanaländorna. Hörnstycke glids över kanalen och nedre ändstycke fastskruvas. I fall hörnkanten inte placerar sig smidigt mellan kanalen och väggen, löser man den närmaste väggskruven och fastskruvar den igen efter hörnet har installerats. Justeringsmån tillåter ca. 10° avvikelser från raka vagghörn.

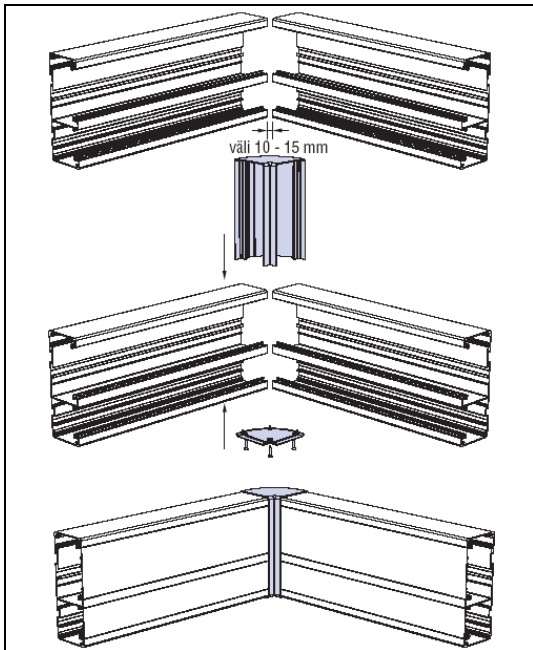


Fig. 9 Installation av inre hörn

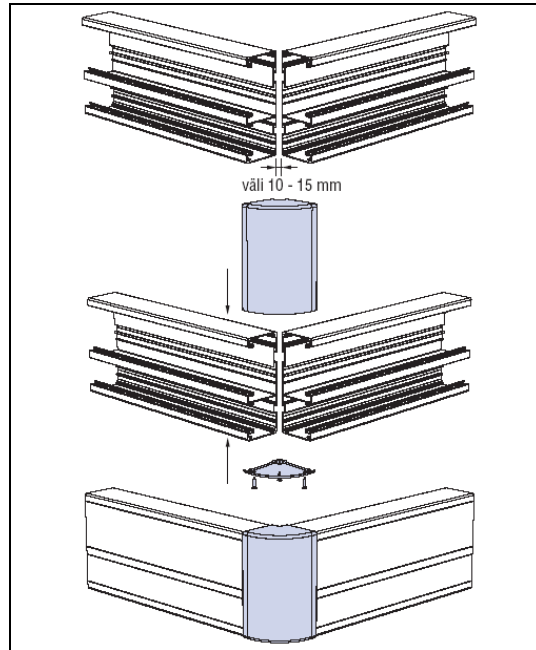


Fig. 10 Installation av yttre hörn

10.2 Kanaltypen Instal 170-2/90 (90 mm djup installationskanal)

Som hörnstycke till kanalen Instal 170-2/90 används inre hörn SKU 170/90 och yttre hörn UKU 170/90. Hörnstycken fastskruvas på kanalen med hjälp av skarvstycket Instal J. För en hörninstallation behöver man 4 skarvstycke. Installation av hörnstycke utförs på samma sätt som kanalskarvning.

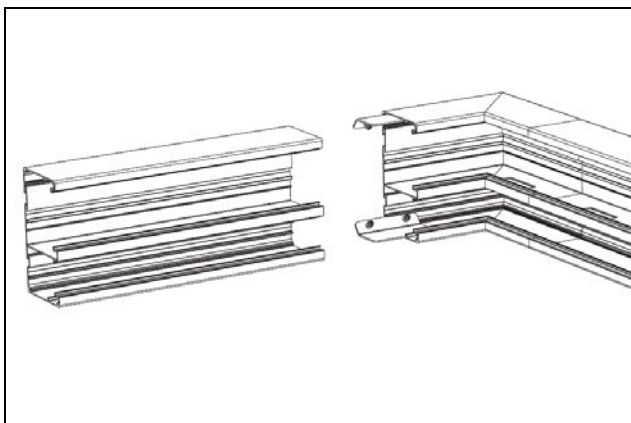


Fig. 11 Installation av inre hörn

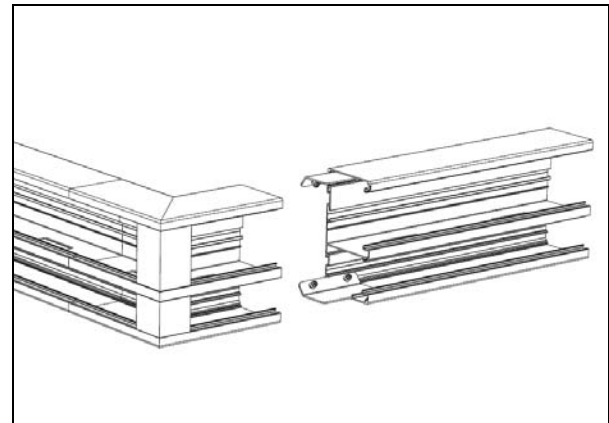


Fig. 12 Installation av yttre hörn

11. Installation av ändstycke

Kanalens öppna ända stängs med hjälp av ändstycket Instal P. Ändstycket fastskruvas på kanalstommen med medföljande skruvar.

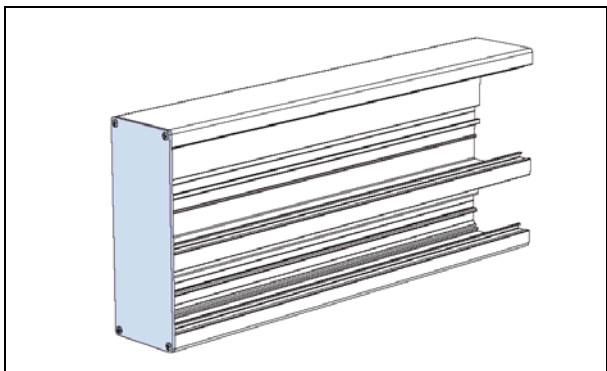


Fig. 13 Ändstycke fastskruvas i kanalens skruvfickor

12. Installation av kabelhyllor

Kabelutrymme i kanalen kan vid behov delas i flera sektioner med hjälp av Instal VS och Instal VS2 kabelhyllor. Kabelhyllorna installeras genom att trä dem i fåran på kanalbotten enligt figuren 15.

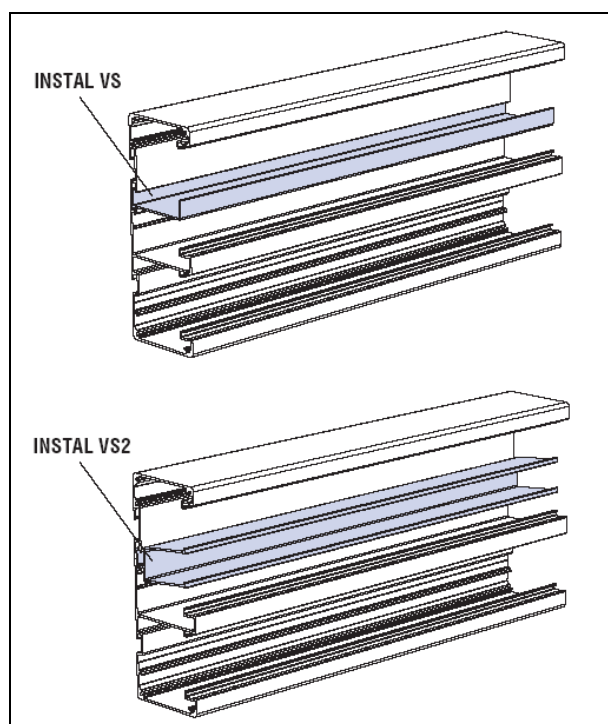


Fig. 14 Kabelutrymme delad av kabelhyllor

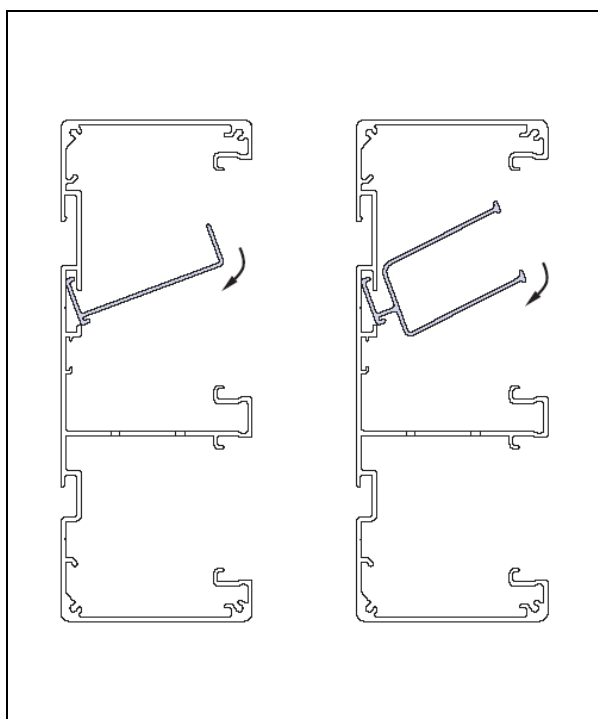


Fig. 15 Kabelhyllinstallation inne i kanalen

13. Väggenomgång av installationskanal

Som skydd och för prydligt utseende används väggramen Instal LVK runt väggomgångar. När installationskanal fastsätts på en väggyta skall väggramens baksida skäras bort. Vid väggkonsolinstallering väggramen träs på i samband med kanalmontage. Väggram kan installeras både med krage utåt eller inåt. Ramen fastklistras på vägg med lim eller silikonmassa. Väggenomgång kan utföras även utan väggram.

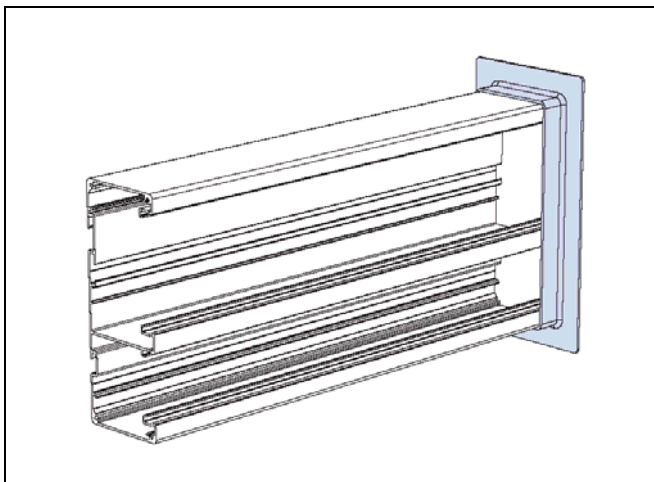


Fig. 16 Installerad väggram

14. Installation av anslutningskrage

Instal LK anslutningskrage används för anslutningar av vertikala kanaler till horisontala kanaler. Anslutningskrage kruvas fast med tillhörande skruvar. Vertikal förgrening kan också utföras utan anslutningskrage.

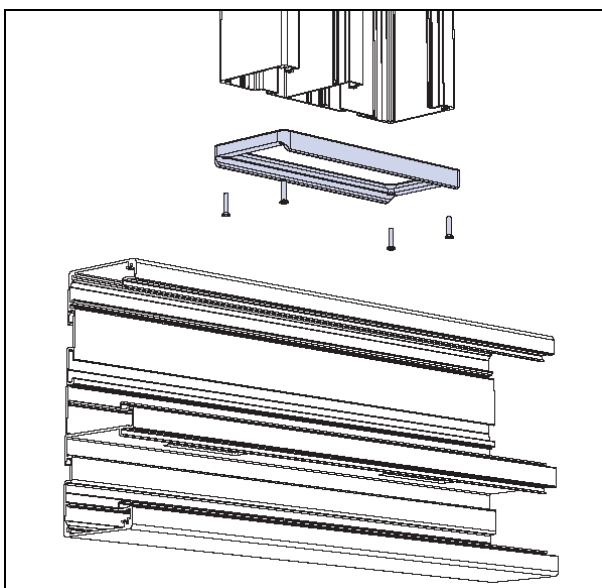


Fig. 17 Anslutningskrage fastkruvas på
upprättstående kanal

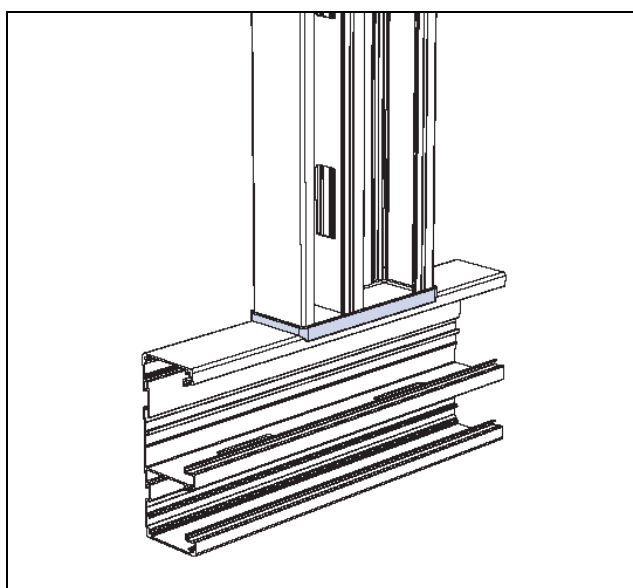


Fig. 18 Installerad anslutningskrage

15. Ljudisolering i kanalinstallation genom vägg

Ljudisolering mellan olika utrymme sker genom att använda ljudisoleringstycken Instal LIS80 och LIS-48. Ljudisoleringsbitarna fastlimmas på kanallock på väggens båda sidor. Limmytans skyddsfilm dras bort och ljudisoleringsbiten trycks på kanallocket.

Ljudtätning kan betydligt förbättras genom att skära av installationskanalstomme vid mellanvägg.

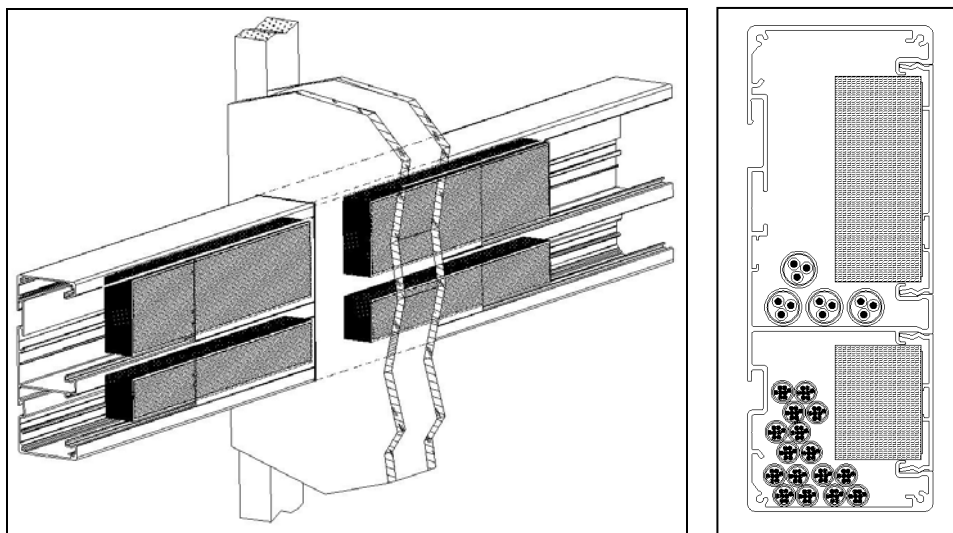
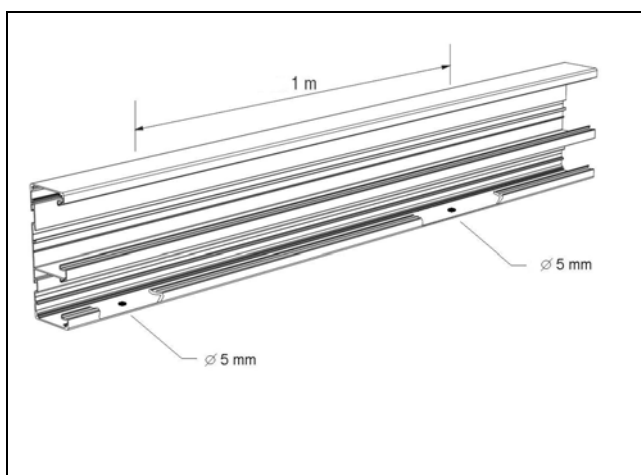


Fig. 19 Ljudisoleringstycke fastlimmas på båda sidor av väggen

16. Installation i fuktiga utrymme

Installationskanal kan installeras också i fuktiga utrymme samt utomhus.

Detta förutsätter att kablar och apparater som skall installeras i kanaler är godkända för ifrågavarande utrymme (vattentäta mot stänkande vatten el. dyl.) Även Ø5 mm avloppshål bör borras längs nedre kanten av kanal i ca. 1 meters mellanrum.



17. Skyddjordning och potentialutjämning av installationskanal

Vanligtvis kräver installationskanalsystem ingen jordning eller koppling till potential- utjämningsladd. Undantag till detta gör t.ex. sjukhusförhållande eller sprängfarliga utrymme. I några specialfall kan också jordning eller potentialutjämning av metalldelar förutsättas.

Jordning av installationskanalstomme: Instal ML jordningsbleck skruvas fast på jordningsfåra på kanalbotten. Jordningsledning kopplas till jordningsblecket. Kanalens stamdelar kopplas elektriskt med varandra över skarvningen när skarvningstycket Istal J används.

Jordning av hörnstycke: jordningsblecket Instal ML fastskruvas på jordningsfåra på kanalbotten och hörnet kopplas till kanalstommen med hjälp av jordningsledning.

Jordning av lock: jordningsbleck Instal ML fastskruvas till lockets jordningsfåra och locket kopplas till kanalstommen med hjälp av jordningsledning. Alla locken kopplas till kanastommen på motsvarande sätt.

Max. två 6 mm²:s ledningar kan kopplas till jordningblecket Instal ML.

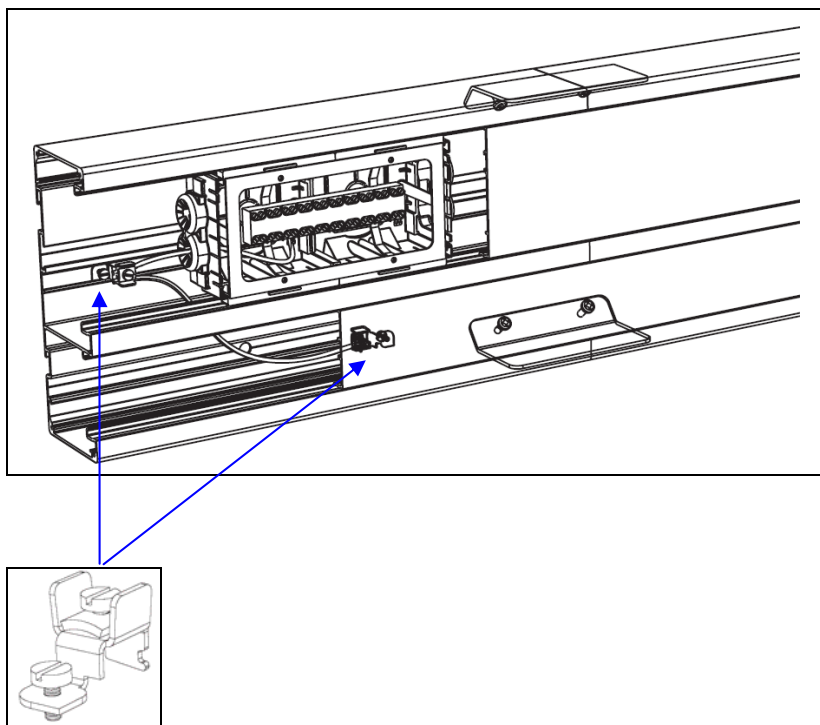


Fig. 20 Instal ML jordningsbleck

18. Instal apparatdosa

Önskat apparadosakombination (av 1-5 delar) sätts ihop av Instal KR apparatdosor. På dospaketets ända installeras Instal PK ändstycke som innehåller också dragavlastare för kablar som installeras i dosan. Apparatdosapaketet trycks sedan in i kanalens locköppning enligt snap-on -principen.

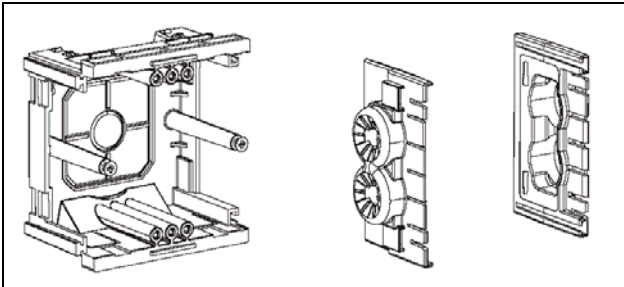


Fig. 21 Instal KR apparatdosa och Instal PK ändstycke

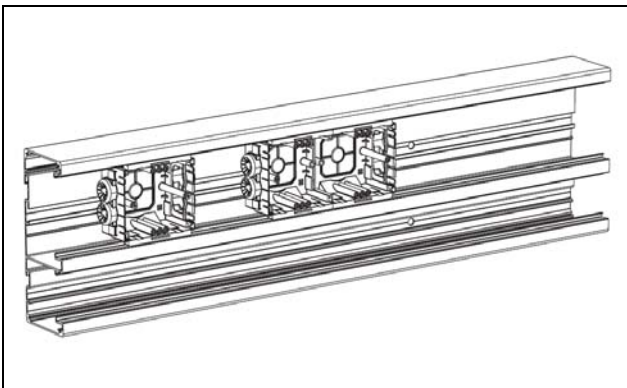


Fig. 22 Apparatdosa trycks in i kanal

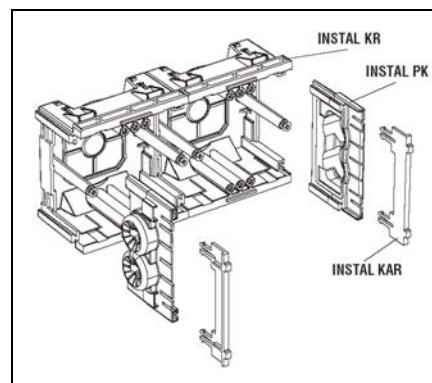


Fig. 23 Instal KAR lockbegränsare används enbart för installationer där metallramen av ett eluttag eller en jordningsbåge kommer för nära till kanallocket (i avstånd mindre än 3 mm). Sådana fall förekommer när eluttag monteras horisontalt i kanalen.

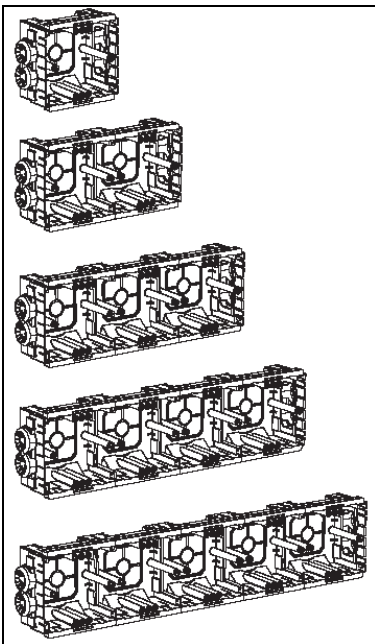


Fig. 24 Önskat apparadosapaket sätts ihop före montering inne i kanalen

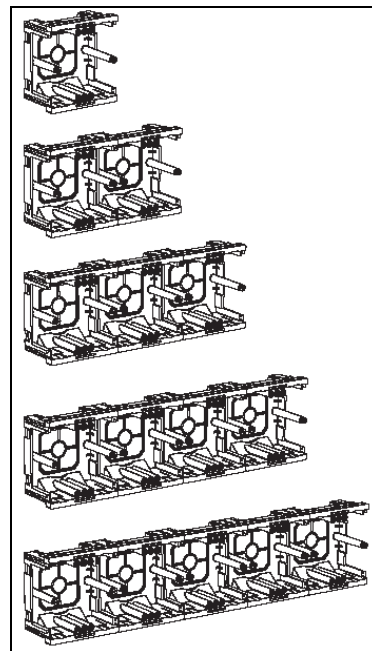


Fig. 25 Ändstycke kan utelämnas i fall dragavlastning inte behövs (tele/datakablar).

19. Ihoppassande apparatdosor och tillbehör serier

Nästan alla av de vanligaste eluttags- och tele/datatillbehörserierna på marknaden kan installeras i Instal kanalerna.

För snabbmonteringsserier (av typen Thorsman CYB) behöver man ingen separat apparatdosa. Vid installation av traditionella inbygda serier (av typen Eljo, Elko osv.) används separat apparatdosa Instal KR.

Snabbmontering:

ENSTO ProDuct serie:

- AUD 10 –AUD 14 –eluttag
- AUD11N1 – AUD 13N3 –eluttag med EnstoNet kopplare
- AUD50 –datadosa
- AUD20 – universaldosa

THORSMAN CYB serie:

- CYB eluttag, även Snabb-CYB
- CYB tele- och datadosor

DUCTEL uttag

- DUCTEL eluttag och kopplingsdosa

Monteringsutrustning vid montage av apparatdosor:

Instal KR apparatdosa eller någon annan typ godkänd för kanalinstallation bör användas.

För installationer i fuktiga utrymme används IP54 versioner av ovannämnda serier