

# INSTAL-Karbikuga kokkusobivad tooted

INSTAL-karbikutesse võib paigaldada pea kõiki kaubandusest saadaval, tuntumaid pistiku- ja tele/datapesade tootesarju. Kiirpaigaldatavad tooterühmad ei vaja eraldi seadmekarpe. Paigaldades karbikusse tavalisi süvistatavaid tootesarju (nagu näiteks Ensto Jussi), tuleb kasutada eraldi seadmekarpe.

## Instal karbikutega sobivad tooted:

### Kiirpaigaldatavad:

#### ENSTO ProDuct - tootesari

- AUD10 - AUD14 - pistikupesad
- AUD11N1 - AUD13N3 - pistikupesad EnstoNet
- AUD50 - datapistikud
- AUD20 - seadmekarp

#### THORSMAN CYB - tootesari

- CYB - pistikupesad, ka nn."kiir"-CYB
- CYB - tele/datapesad

#### THORSMAN CAN - tootesari

- CAN - pistikupesad
- CAN - tele/datapesad

#### DUCTEL - pistikupesad

- DUCTEL - pistikupesad ja seadmekarp (seadmekarbist tuleb eemaldada piirdetapid)

### Seadmekarpidega paigaldatavad:

#### ENSTO Jussi - tootesari

#### Strömfors Artic ja Uusi Vakio - tootesarjad

#### ELKO ja ELKO Plus - tootesarjad

Niiskettesse tingimustesse karbiku paigaldamisel kasutatakse tootesarjade IP44 versioone.



Ensto ProDuct



Thorsman CYB



Ductel



Elko

# Üldnõuded kaablikarbikute paigalduses

## Üldist

Karibute paigaldusel tuleb järgida paigaldusnõudeid lähtuvalt standardile: SFS 6000:2002.

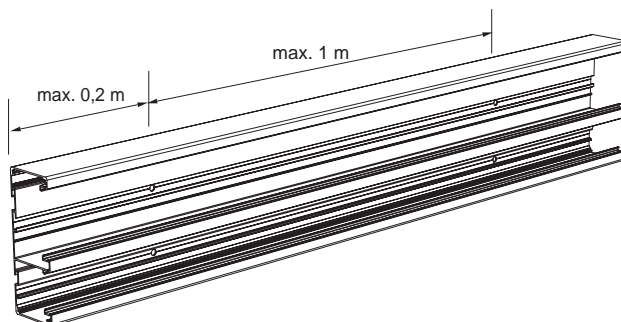
INSTAL- karbikud on mõeldud elektri-, tele- ja datakaablite paigaldamiseks seintele, juhtmed ja kaablid paigutatakse kanali sisse. INSTAL karbikud on mõeldud kasutamiseks kuivades ruumides. Sobivuse korral võib karbikusse paigutada ka teisi

majapidamises või mujal kasutuses oleva tehnika komponente ja torusid. Muude, kui elektritehniliste toodete sobitamisel kaablikanalisse tuleb täpsustada vastava toote kasutuskirjeldust. Mekajohtotiet Oy ei vastuta toodete mitteotstarbelise kasutuse ja nendega kaasnevate võimalike õnnetusjuhtude eest.

## Kaablikanali paigaldamine seintele

Kaablikanalite paigaldamisel otse seinalle tuleb kinnituskruidide jaoks puurida kanalite põhja avad läbimõõduga u. 7,5 mm ja sammuga maksimaalselt 1 m. Kruidi läbimõõt on 6mm. Kinnituskruidid ei tohi nii kõvasti pingutada, et selle tagajärjel muutuks kanalite kuju.

Instal 170 ja sellest suuremad karbikud on soovitatav kinnitada igast kinnituskohast kahe kruviga.

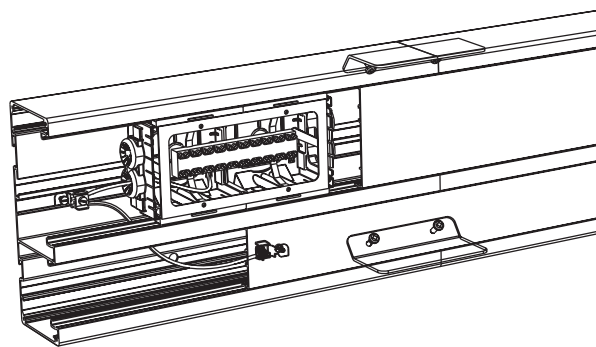


## Kaablikanali paigaldamine niisketesse ruumidesse

Kaablikanaleid võib paigaldada ka niisketesse ruumidesse. Eelduseks on, et kasutatavad seadmekarbid on veepritsmekindlad (vt. karpide tootjapoolseid juhiseid). Lisaks puuritakse kaablikanali põhja vee eemaldamiseks avad läbimõõduga 5 mm ja sammuga ligikaudu 1 m.

## Kaablikanali maandus ja potentsiaaliühtluskaitse

Tavaliselt ei ole kaablikanali metallidetaile vaja maandada ega ühendada potentsiaaliühtlustusjuhtmega. Erandiks on haiglatingimused ja plahvatusohtlikud ruumid, milles kehtivad EX-eeskirjad ning samuti elektroonikatööstus. Ka võib maandust ja potentsiaaliühtluskaitset vaja minna mõnedes konkreetsetes kliendikohastes lahendustes.



## Karkassi maandamine

Kaitsemaandusjuhe või potentsiaaliühtlustusjuhe ühendatakse kaablikinga abil karkassis olevasse kruviavasse. Kaablikanali karkassiosade maandus teostatakse jätkudetailide Instal J paigaldamise käigus.

## Nurgadetailide maandamine

Maandusklemm Instal ML kinnitatakse nurgadetailis olevasse soonde ja nurk ühendatakse maandusjuhtmega kaablikanali karkassi külge.

## Kaante maandamine

Kaantes on samuti olemas sooned maandusühenduste jaoks. Soonde asetatakse maandusklemm Instal ML. Iga kaas maandatakse eraldi.