

01.01.2007

**Instal<sup>®</sup>**

## Johtokanavajärjestelmän asennus- ja käyttöohje

Mekajohtotiet Oy  
Konetie 25  
90630 OULU  
Puh. 0207 450 800  
Fax. 0207 450 810  
[www.meka.net](http://www.meka.net)

## 1. Yleistä

Johtokanava asennuksissa noudatetaan standardia SFS 6000:2002.

INSTAL- johtokanavat on tarkoitettu sähkö-, tele- ja datakaapeleiden sekä niihin liittyvien rasiakalusteiden asennukseen.

Kansilla suljetun johtokanavan kotelointiluokka on IP 41. Johtokanava voidaan asentaa myös kosteisiin tiloihin (kts. sivu 10). Kaapeleina ja rasiakalusteina tulee käyttää voimassaolevien asennusmääräysten ja standardien mukaisia tuotteita. Johtimet ja kaapelit asennetaan kanavan sisätilaan. Rasiakalusteet asennetaan kanavan kansiaukkoon. Asennusten jälkeen kanava suljetaan järjestelmään kuuluvilla kansilla.

Kanaviin voidaan soveltuvin osin asentaa myös muihin talotekniikan tms. järjestelmiin liittyviä putkistoja ja komponentteja. Muiden kuin sähkötekniisten tuotteiden soveltuvuus johtokanava-asennukseen on varmistettava ko. järjestelmän laitetoimittajalta sekä Mekajohtotiet Oy:ltä.

## 2. Tekniset tiedot

### 2.1 Käytetyt materiaalit:

- Alumiiniosat pursotettua alumiinia EN AW-6063
- Muoviosat ruiskupuristettua muovia
- Teräs osat (jatkokappale) kuumasinkittyä teräsohutelvyä
- Maalattut tuotteet pulverimaalattuja (sähköstaattinen jauhemaalauus), vakioväri valkoinen RAL9010
- Anodisoidut tuotteet luonnonvärianodisoituja (EN 000)

### 2.2 Sähköiset arvot:

- Nimellisjännite 230/400 V
- Kotelointiluokka IP41 (kannet paikallaan)
- Pituus suuntainen impedanssi
  - Kanavarungot 0,018 mΩ/m (1,36 mV, I=25A)
  - Kanavarungon jatkoskohdan yli 0,232 mΩ (5,80 mV, I=25A)
  - Maadoitusliittimestä kanavaan/kanteen 0,672 mΩ (16,8 mV, I=25A)

### 2.3 Hyväksynät:

- Tuote täyttää standardin EN 50085-2-1
- Tuote täyttää ROHS direktiivin (Restriction of Hazardous Substances) 2002/95EC
- Tuote täyttää Pienjännitedirektiivin 73/23/EY ja 93/68/EY turvallisuusvaatimukset
- FI sertifikaatti
- S sertifikaatti
- N sertifikaatti
- Demko sertifikaatti
- CE -merkki

### 2.4 Asennus- ja käyttölämpötilat

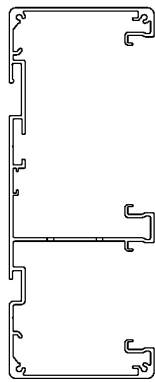
- varastointi- ja kuljetuslämpötila -45°C - +50°C
- asennuslämpötila -25°C - +50°C
- korkein käyttölämpötila +90°C

## 2.5. Johtotilavuus

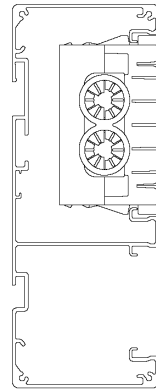
Kaapeleille käytettävissä oleva johtotila johtokanavan poikkipinta-alasta

| <u>Kanavan tyyppi</u> | <u>Mitat (ulko)</u> | <u>Kaapeliala (tyhjä runko)</u> | <u>Instal KR kojerasialla vähennetty johtotila</u> |
|-----------------------|---------------------|---------------------------------|--|
| INSTAL 108            | 65x108 mm           | 6300 mm <sup>2</sup>            | 3500 mm <sup>2</sup>                               |
| INSTAL 144            | 65x144 mm           | 8390 mm <sup>2</sup>            | 5590 mm <sup>2</sup>                               |
| INSTAL 170-1          | 65x170 mm           | 9915 mm <sup>2</sup>            | 7115 mm <sup>2</sup>                               |
| INSTAL 170-2          | 65x170 mm           | 9765 mm <sup>2</sup>            | 6965 mm <sup>2</sup>                               |
| INSTAL 210-2          | 65x210 mm           | 12120 mm <sup>2</sup>           | 9320 mm <sup>2</sup>                               |
| INSTAL 170-2/90       | 90x170 mm           | 13870 mm <sup>2</sup>           | 11070 mm <sup>2</sup>                              |

Vakio pituus kaikissa kanavatyypeissä 3 m.

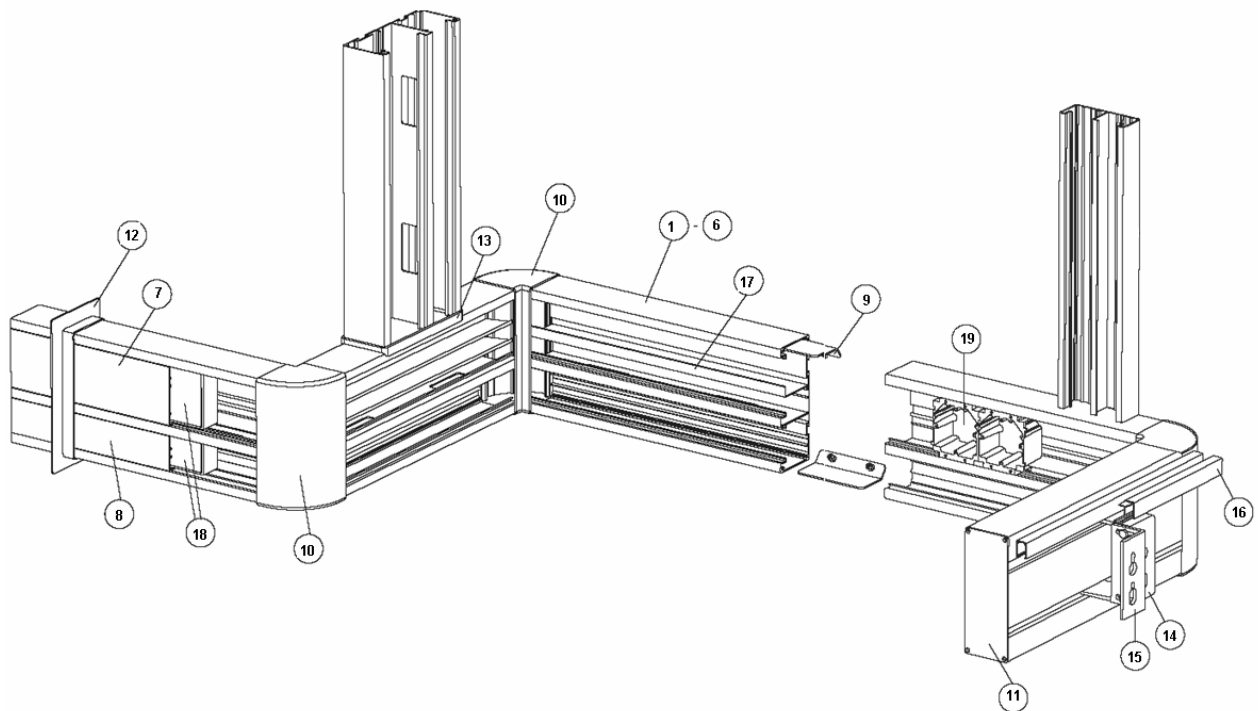


Tyhjä runko



Kojerasia paikallaan

### 3. Järjestelmän osat



| Osa nro | Tuote            | Tuotenimi       |
|---------|------------------|-----------------|
| 1       | johtokanava      | INSTAL 108      |
| 2       | johtokanava      | INSTAL 144      |
| 3       | johtokanava      | INSTAL 170-1    |
| 4       | johtokanava      | INSTAL 170-2    |
| 5       | johtokanava      | INSTAL 210-2    |
| 6       | johtokanava      | INSTAL 170-2/90 |
| 7       | kansi            | INSTAL K80      |
| 8       | kansi            | INSTAL K48      |
| 9       | jatkokappale     | INSTAL J        |
| 10      | kulmakappale     | INSTAL KU       |
| 11      | päätykappale     | INSTAL P        |
| 12      | läpivientikaulus | INSTAL LVK      |
| 13      | liittymäkaulus   | INSTAL LK       |
| 14      | seinäkiinnike    | INSTAL SK       |
| 15      | säätölevy        | INSTAL SL       |
| 16      | peitesäle        | INSTAL PS       |
| 17      | johtohylly       | INSTAL VS       |
| 18      | äänieristyspala  | INSTAL LIS      |
| 19      | kojerasia        | INSTAL KR       |

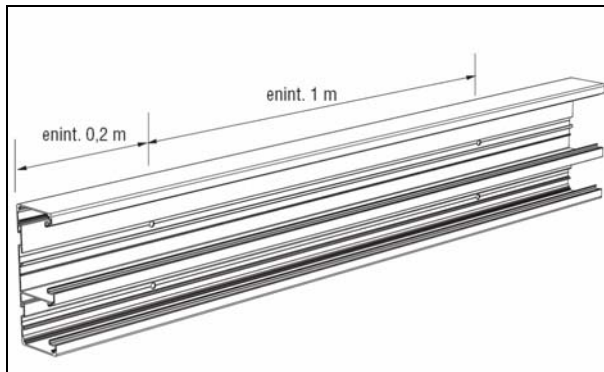
Tuotteen tyyppimerkinnässä

M = väri valkoinen RAL 9010 (esim. INSTAL 108 M)

AD = anodisoitu (esim. INSTAL 108 AD)

#### 4. Johtokanavan kiinnitys seinäpintaan

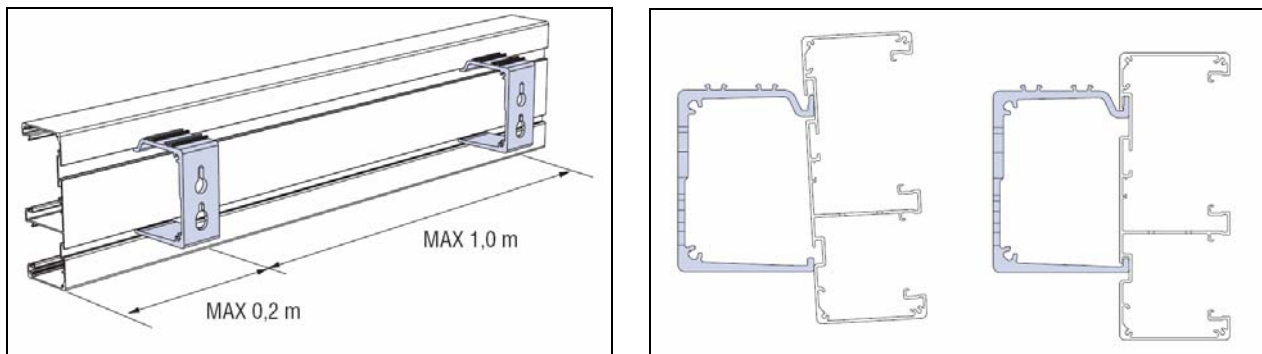
Asennettaessa johtokanava suoralle seinä/kattopinnalle porataan kanavan pohjaan halkaisijaltaan noin 7,5 mm:n kokoiset reiät noudattaen kuvan 1 mitoitusta. Kiinnitysruuvien  $\varnothing$  noin 6 mm. Kanavaan asennettavien johtojen vahingoittumisen estämiseksi kiinnitysruuvien kannoissa ei saa olla teräviä särmiä. Kiinnitysruuveja ei saa kiristää liian tiukkaan, ettei kanavan muoto muutu. Instal 170-1 ja sitä suuremmat kanavakoot suositellaan kiinnitettäväksi kahdella ruuvilla/kiinnityskohta. Minimi asennuskorkeus lattiasta on 10 mm.



Kuva 1 Johtokanavan asennus seinäpinnalle

#### 5. Johtokanavan kiinnitys seinäkiinnikkeillä

Johtokanava voidaan kiinnittää seinään myös seinäkiinnikkeiden avulla. Seinäkiinnikkeiden maksimi etäisyys johtokanavan päästä on 0,2 metriä ja kiinnikkeiden maksimi keskinäinen etäisyys on 1 metri. Seinäkiinnike kiinnitetään seinään kahdella  $\varnothing$  6 mm ruuvilla. Johtokanava nostetaan seinäkiinnikkeisiin ja painetaan paikoilleen. Seinäkiinnikkeitä ei voida käyttää Instal 108 johtokanavan kanssa.

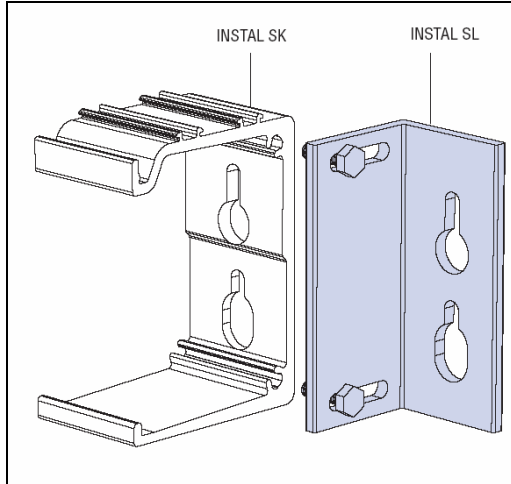


Kuva 2 Johtokanavan asentaminen seinäkiinnikkeen avulla.

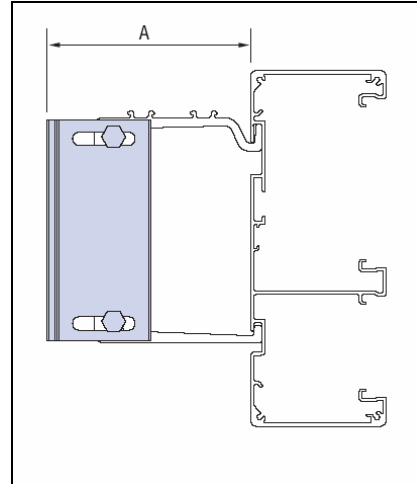
**Huom!** Johtokanavan ja seinäkiinnikkeiden varaan ei saa rakentaa/kiinnittää muuta kuormitusta.

## 6. Johtokanavan ja seinän välisen eteisyyden säätö

Seinäkiinnikkeisiin Instal SK kiinnitettävän säätölevyn Instal SL avulla voidaan johtokanavan ja seinän väliä säätää portaattomasti 0 - 24 mm. Sädöllä voidaan kompensoida seinän epätasaisuudet. Säätölevy Instal SL kiinnitetään seinäkiinnikkeeseen tuotteen mukana toimitettavilla ruuveilla (kuva 3).



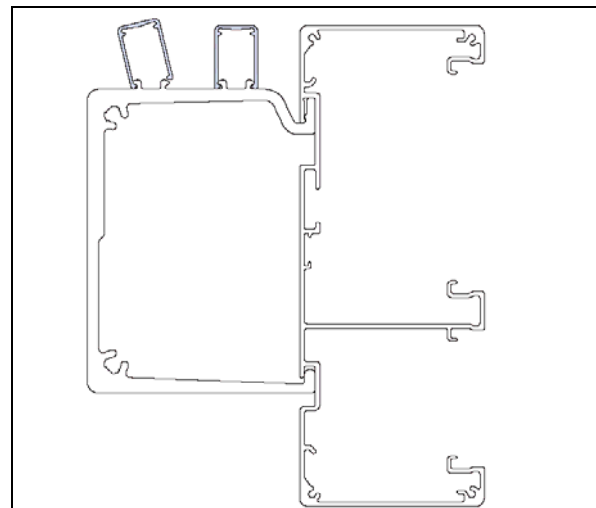
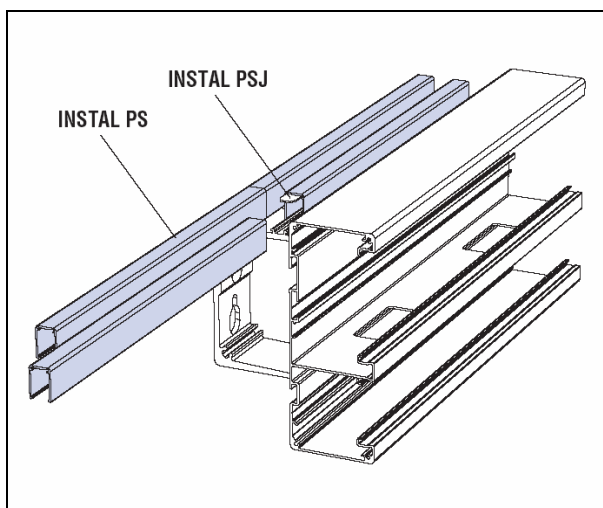
Kuva 3 Säätölevyn kiinnittäminen seinäkiinnittimeen.



Kuva 4 Mittaa A voidaan säätää 0 – 24 mm

## 7. Peitesäleän asennus seinäkannakkeeseen

Peitesäleettä Instal PS käytetään peittämään johtokanavan ja seinän väliin jäävä rako seinäkannake asennuksessa. Peitesäle kiinnitetään seinäkannakkeeseen snap-on kiinnityksellä. Peitesäleiden määrä on 1 – 4 kpl riippuen käytetystä seinäkannake tyypistä. Peitesäleän jatkamiseen käytetään tarvittaessa peitesäleän jatkokappaletta Instal PSJ.

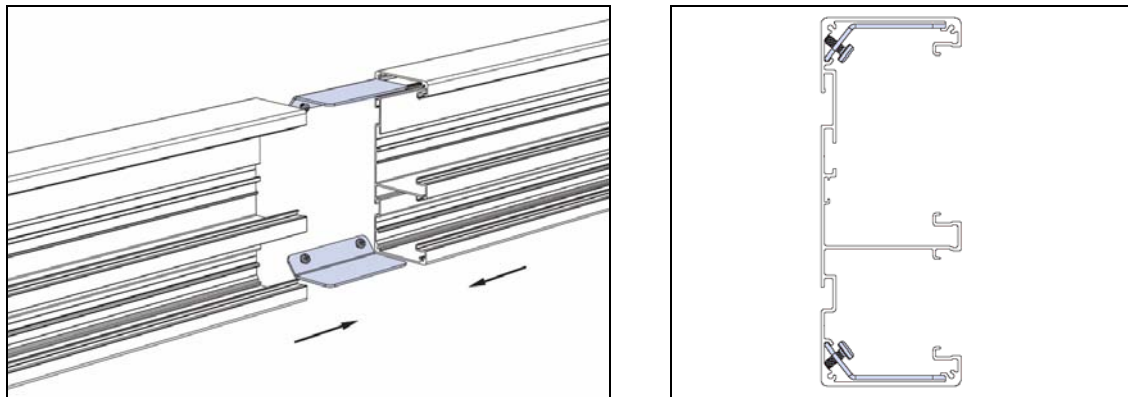


Kuva 5 Peitesäleän kiinnitys seinäkannakkeeseen

## 8. Johtokanavan jatkaminen

Johtokanavan vakio toimituspituus on 3 m. Liitoskohdissa käytetään jatkokappaletta Instal J. Ennen jatkokappaleen asentamista on tarkastettava, ettei itsesahatuissa kanavan päissä ole sahausjäystettä, joka estää jatkokappaleen asentamisen.

Toinen johtokanava kiinnitetään seinään. Kanavan ylä- ja alapuolella oleviin uriin pujotetaan jatkokappaleet täysin sisälle. Nostetaan toinen johtokanava seinälle ja työnnetään jatkokappaleet paikoilleen. Jatkokappaleet kiristetään paikoilleen.

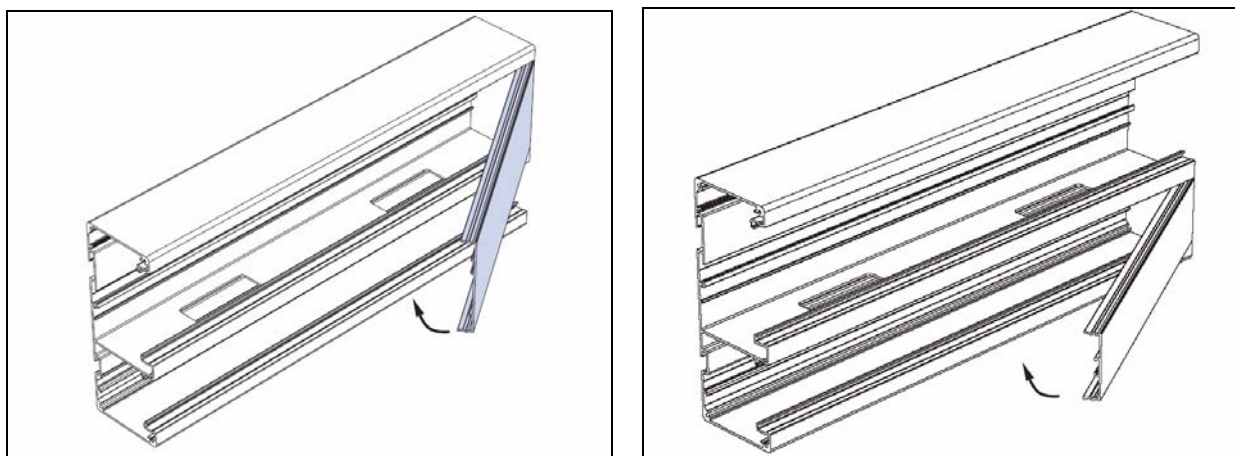


Kuva 6 Jatkokappaleiden asennus

## 9. Johtokanavan kansien asennus

Johtokanavien kansina käytetään Instal K80 ja Instal K48 kansia. Instal K80 kantta käytetään kaikissa Instal kanava malleissa. Instal K48 kantta käytetään ainoastaan Instal 170-2 kanavan toisena kantana.

Asennuksessa kansi painetaan paikalleen toisesta päästä alkaen. Kantta painetaan kohtisuoraan kanavaa vasten. Kansi irroitetaan päästä alkaen. Kansi vedetään kohtisuoraan pois kanavasta.



Kuva 7 Instal K80 kannen asennus

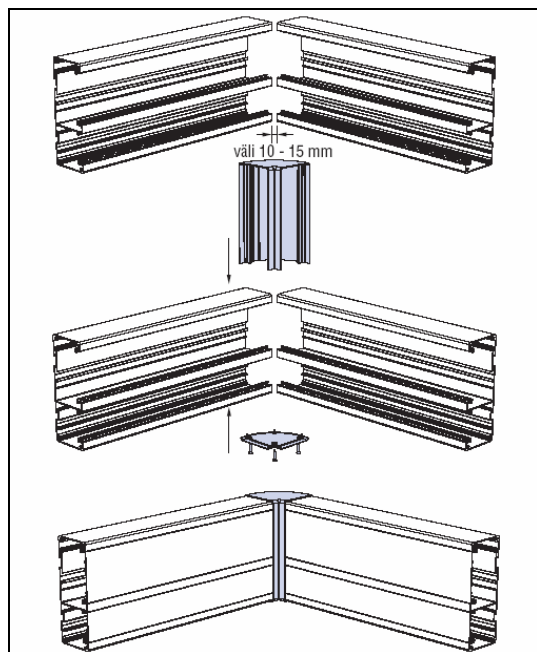
Kuva 8 Instal K48 kannen asennus

## 10. Johtokanavan kulmien asentaminen

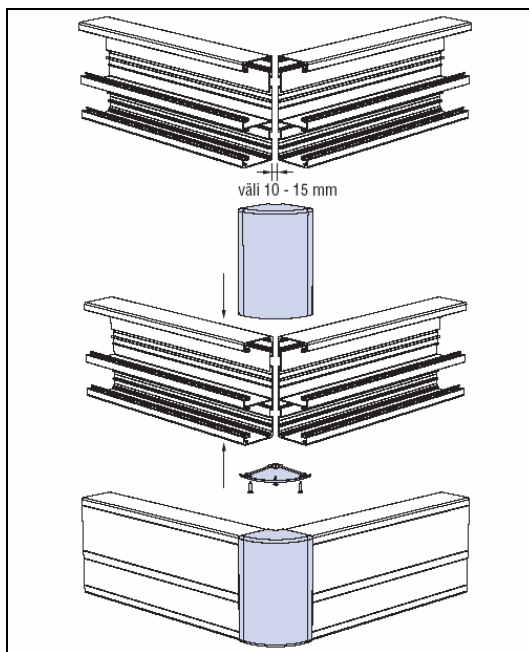
### 10.1 Kanavatyyppit Instal 108, Instal 144, Instal 170-1, Instal 170-2 ja Instal 210-2

Johtokanavan kulmakappaleita käytetään tehtäessä 90° kulma johtokanava-asennuksessa. Kulmana käytetään Instal KU kulmakappaleita. Samaa kulmakappaleita käytetään sekä sisä- että ulkokulmana.

Asennuksessa johtokanavien päiden väliin jätetään väliä 10-15 mm. Kulmakappale liu'utetaan kanavan päälle ja alapäätykappale kiinnitetään paikoilleen ruuveilla. Mikäli kulman reuna ei mene helposti kanavan ja seinän väliin, löysätään kanavan pään lähintä seinäkiinnitysruuvia ja kiristetään se uudelleen kulman asennuksen jälkeen. Kulmakappaleen säätövara sallii noin 10° mittapoikkeamat seinien kulmien suoruuudessa.



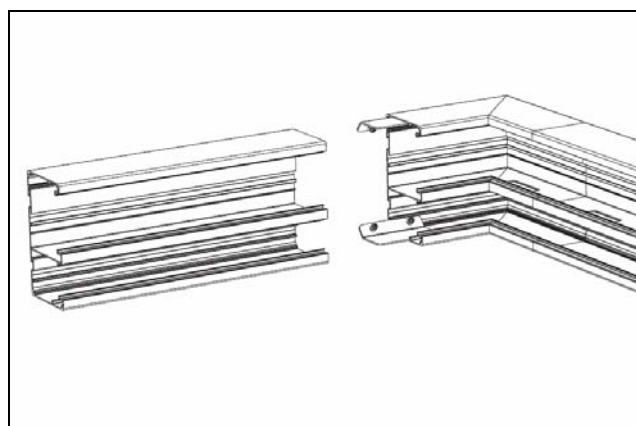
Kuva 9 Sisäkulman asennus



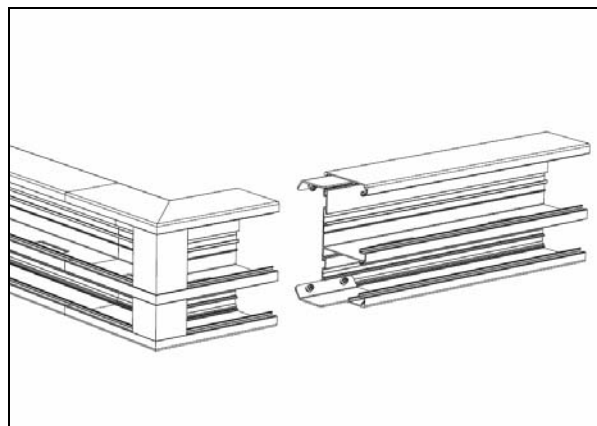
Kuva 10 Ulkokulman asennus

### 10.2 Kanavatyyppi Instal 170-2/90 (90 mm syvä johtokanava)

Instal 170-2/90 johtokanavassa kulmakappaleena käytetään sisäkulmaa SKU 170/90 ja ulkokulmaa UKU 170/90. Kulmakappale kiinnitetään kanavarunkoon jatkokappaleen Instal J avulla. Yhteen kulmakappaleeseen tarvitaan 4 kpl jatkokappaleita. Kulmakappaleen asennus kuten tehtäessä johtokanavan jatko.



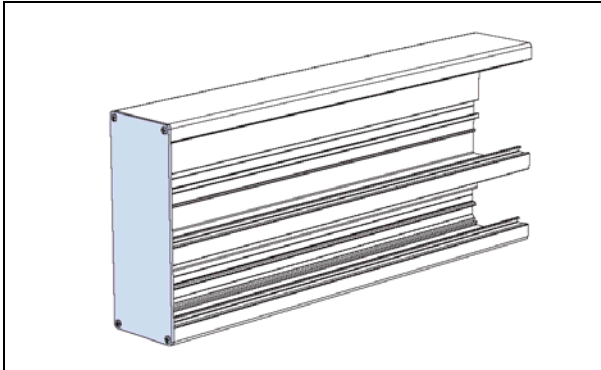
Kuva 11 Sisäkulman asennus



Kuva 12 Ulkokulman asennus

## 11. Päätykappaleen asennus

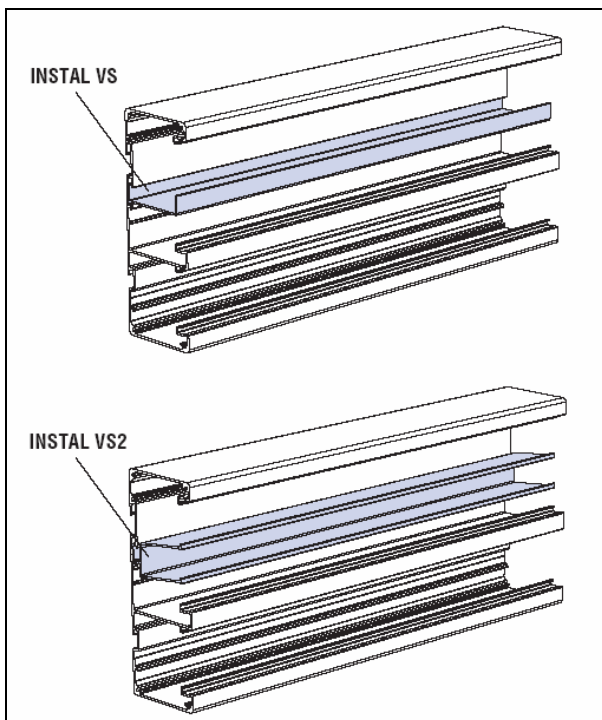
Johtokanavan avoin pää suljetaan käyttämällä päätykappaletta Instal P. Päätykappale kiinnitetään tuotteen mukana toimitettavilla ruuveilla johtokanava runkoon.



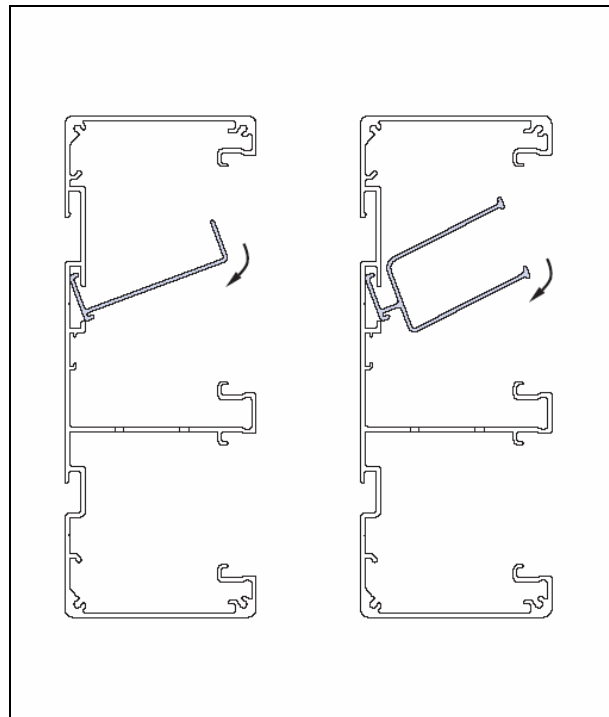
Kuva 13 Päätykappale kiinnitetään ruuveilla rungossa oleviin ruuvitaskuihin

## 12. Johtohyllyjen asennus

Johtokanavan johtotila voidaan tarvittaessa jakaa useampaan osaan käyttämällä johtohyllyjä Instal VS ja Instal VS 2. Johtohyllyt pujotetaan kanavan pohjassa olevaan uraan kuvan 15 osoittamalla tavalla.



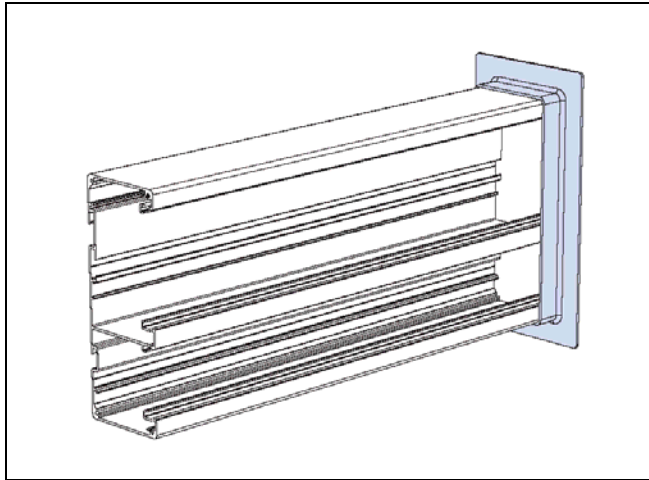
Kuva 14 Johtohyllyt jakavat kaapelitilan osiin



Kuva 15 Johtohyllyn asennus kanavarunkoon

### 13. Johtokanavan seinäläpivienti

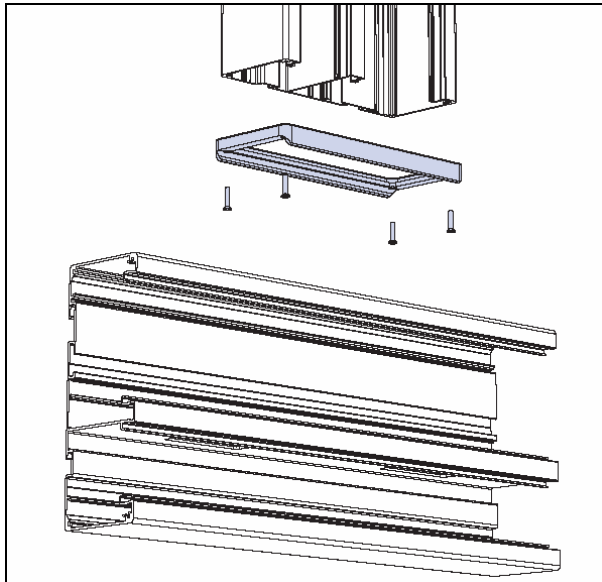
Seinäläpiviennin siistimiseen ja sen suojana käytetään läpivientikaulusta Instal LVK. Kun johtokanava kiinnitetään seinäpintaan, katkaistaan kauluksesta takasivu pois. Johtokanavan seinäkannake asennuksessa kaulus pujotetaan paikalleen kanavan asennuksen yhteydessä. Kaulus voidaan asentaa sekä kaulus sisään- että ulospäin. Kaulus kiinnitetään seinään liimalla tai silikonimassalla. Seinäläpivienti voidaan tehdä myös ilman läpivientikaulusta.



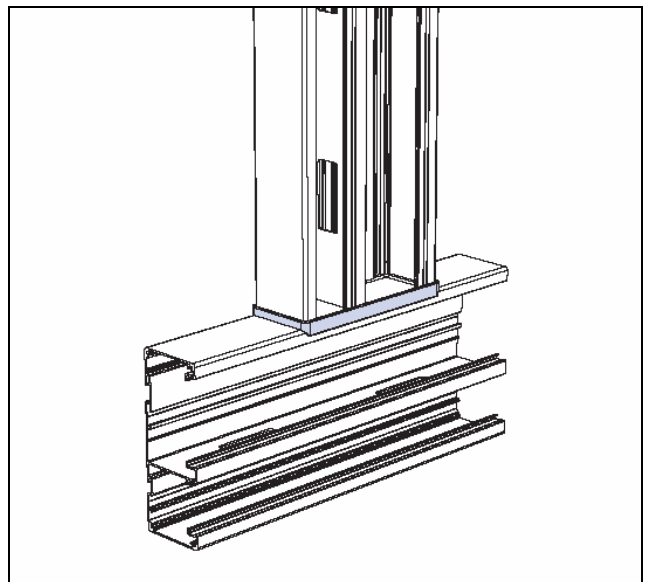
Kuva 16 Läpivientikaulus paikallaan

### 14. Liittymäkaulusen asennus

Johtokanavan liittymäkaulususta Instal LK käytetään pystykanavan liittyessä vaakakanavaan. Liittymäkaulus kiinnitetään pystykanavaan tuotteen mukana toimitettavilla ruuveilla. Pystyhaaroitus voidaan tehdä myös ilman liittymäkaulususta.



Kuva 17 Liittymäkaulus kiinnitetään pystykanavaan



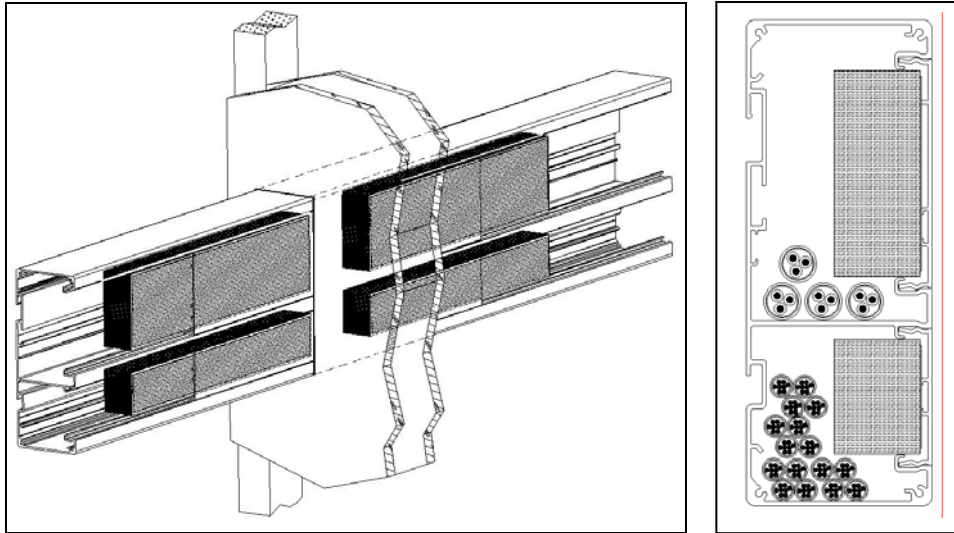
Kuva 18 Liittymäkaulus paikallaan

## 15. Johtokanavan äänieristys seinäläpiviennissä

Johtokanavassa huonetilasta toiseen siirtyvää ääntä vaimennetaan käyttämällä äänieristyspaloja Instal LIS-80 ja Instal LIS-48.

Äänieristyspalat kiinnitetään johtokanavan kansiin seinäläpiviennin molemmin puolin. Äänieristyspalassa oleva suojakalvo poistetaan liiman päältä ja pala painetaan kanteen kiinni.

Seinäläpiviennin äänieristystä voidaan parantaa huomattavasti katkaisemalla johtokanavarunko väliseinän kohdalta.

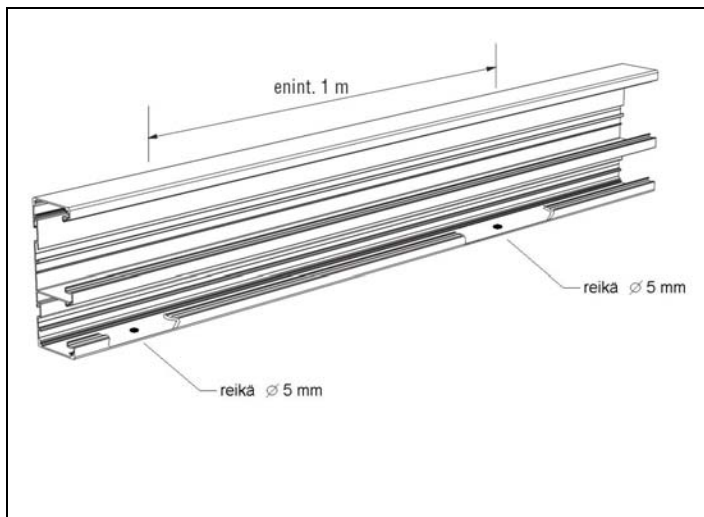


Kuva 19 Äänieristyspalat asennetaan kanavan kansiin seinäläpiviennin molemmin puolin

## 16. Johtokanavan asennus kosteisiin tiloihin

Johtokanava voidaan asentaa myös kosteisiin tiloihin sekä ulkotiloihin.

Edellytyksenä on, että johtokanavaan asennettavat kaapelit ja kojeet on hyväksytty ko. tiloihin asennettavaksi (roiskevedenpitäviä tms.). Lisäksi johtokanavan alareunaan on porattava  $\varnothing$  5 mm vedenpoistoreikä noin 1 m:n välein.



## 17. Johtokanavan suojamaadoittaminen ja potentiaalintasaus

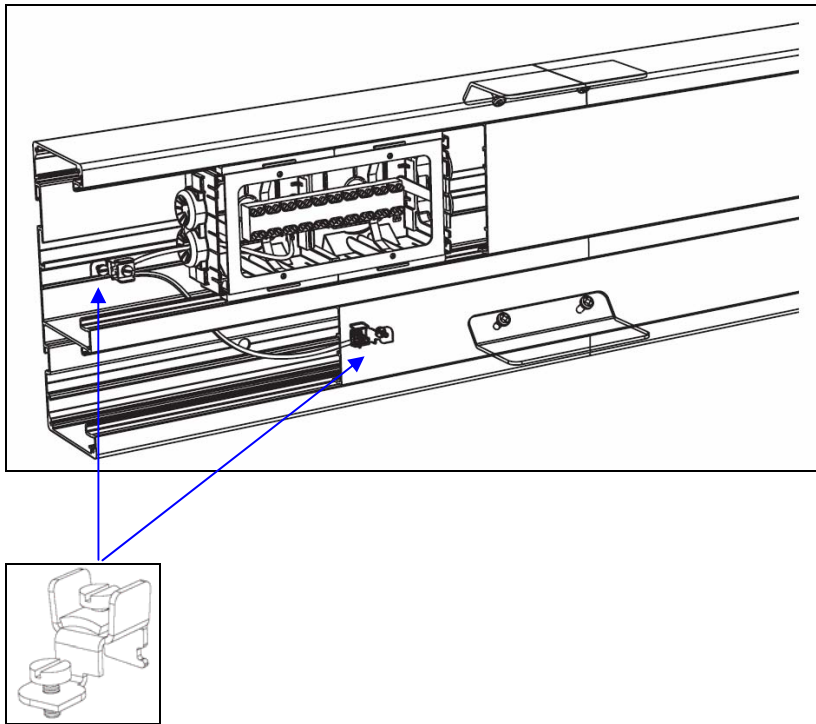
Johtokanavajärjestelmää ei yleensä tarvitse suojamaadoittaa tai kytkeä potentiaalintasausjohtimeen. Poikkeuksen tähän tekevät esimerkiksi sairaalaolosuhteet ja räjähdysvaaralliset tilat. Myös joissakin asiakaskohtaisissa tapauksissa saatetaan vaatia metalliosien suojamaadoitusta tai potentiaalintasausta.

**Johtokanavarungon maadoitus:** maadoitusliitin Instal ML kiinnitetään kanavan pohjassa olevaan maadoitusuraan. Maadoitusjohdin kiinnitetään maadoitusliittimeen. Kanavan runko-osat kytkeytyvät sähköisesti toisiinsa jatkoskohdan yli käytettäessä jatkokappaletta Instal J.

**Kulmakappaleiden maadoitus:** maadoitusliitin Instal ML kiinnitetään kulmakappaleen pohjassa olevaan maadoitusuraan ja kulma yhdistetään maadoitusjohtimella kanavarunkoon.

**Kansien maadoitus:** maadoitusliitin Instal ML kiinnitetään kannessa olevaan maadoitusuraan ja kansi yhdistetään maadoitusjohtimella kanavarunkoon. Jokainen kansipala yhdistetään em. tavalla kanavarunkoon.

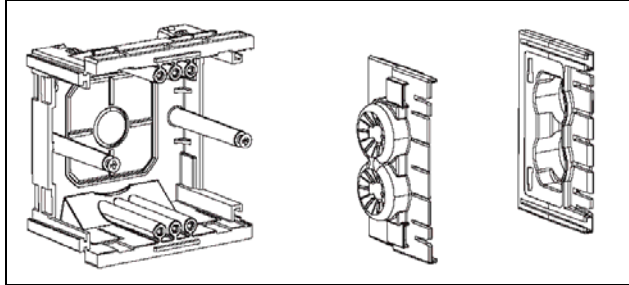
Maadoitusliittimeen Instal ML voidaan kytkeä 2 kpl 6 mm<sup>2</sup> johdinta tyyppiä MK tai MKEM.



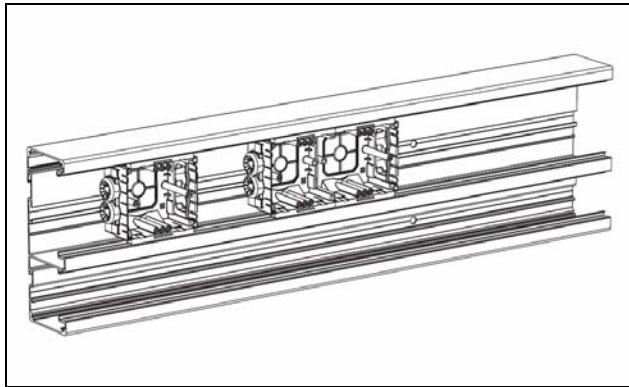
Kuva 20 Maadoitusliitin Instal ML

## 18. Instal kojerasia

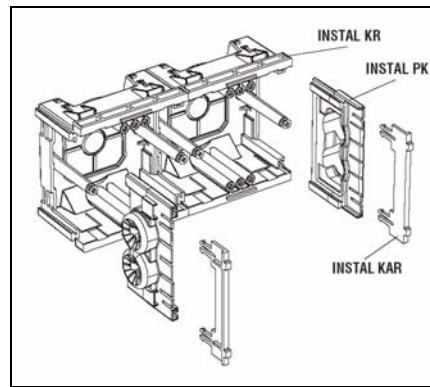
Instal KR kojerasioista kootaan halutun kokoinen kojerasiapaketti (1 – 5 osainen). Kojerasiapaketti päätetään päätykappaleella Instal PK, joka sisältää myös rasiaan tuotavan kaapelin vedonpoiston. Tämän jälkeen kojerasiapaketti painetaan johtokanavan kansiaukkoon, johon se kiinnittyy snap-on periaatteella.



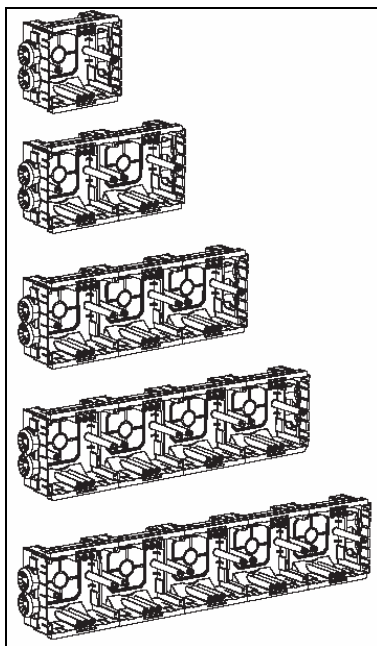
Kuva 21 Kojerasia Instal KR ja päätykappale Instal PK



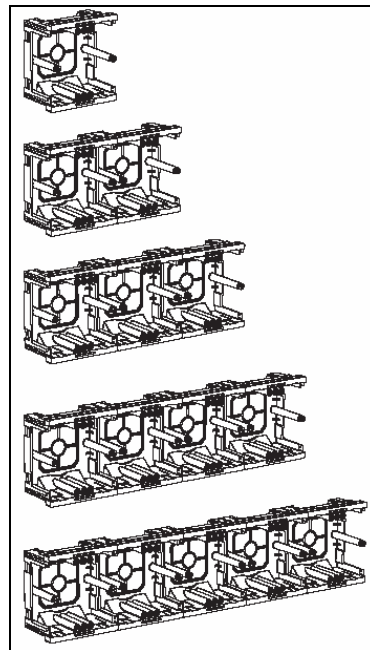
Kuva 22 Kojerasia painetaan kanavaan paikoilleen



Kuva 23 Kannenrajointia Instal KAR käytetään ainoastaan niissä asennustilanteissa, joissa pistorasian metallinen kehys tai maadoitussanka tulee liian lähelle kanavan kantta ( etäisyys alle 3 mm). Tällainen tilanne syntyy asennettaessa pistorasia vaaka-asentoon johtokanavassa.



Kuva 24 Kojerasioista kootaan halutun kokoinen yhdistelmä ennen kanavaan asennusta



Kuva 25 Päätykappale voidaan jättää pois mikäli vedonpoistoa ei tarvita (tele/data kaapelit)

## 19. Johtokanavaan sopivat kojerasiat ja kalustesarjat

INSTAL-johtokanaviin voidaan asentaa lähes kaikkia markkinoilla olevia yleisimpiä pistorasia- ja tele/datkalustesarjoja.

Pika-asennettavat kalustesarjat (tyyppiä Ensto ProDuct) eivät tarvitse erillistä kojerasiaa. Asennettaessa perinteisiä uppoasennukseen tarkoitettuja kalustesarjoja johtokanavaan (tyyppiä Ensto Jussi), tarvitaan erillinen kojerasia Instal KR.

### Pika-asennettavat johtokanava kalustesarjat

#### ENSTO ProDuct -sarja

- AUD10 - AUD14 -pistorasiat
- AUD11N1 - AUD13N3 -pistorasiat EnstoNet -liittimin
- AUD50-datarasia
- AUD20-yleisrasia

#### THORSMAN CYB -sarja

- CYB-pistorasiat, myös Pika-CYB
- CYB-tele/datarasiat

#### DUCTEL-pistorasia

- DUCTEL-pistorasia ja -kytkentäkotelo
- TBF1 ja TBF2 kojerasia

### Asennuskalusteet kojerasia-asennuksena

Käytettävä kojerasiaa Instal KR tai muuta johtokanava-asennukseen hyväksytty kojerasia

#### ENSTO Jussi ja Impressivo -sarjat

#### STRÖMFORS Artic ja Uusi Vakio -sarjat

#### ELKO ja ELKO Plus -sarjat

Kostean tilan johtokanava-asennuksessa käytetään edellä mainittujen kalustesarjojen IP34 versioita.